



МЕТОДИЧЕСКИЕ УКАЗАНИЯ ПО ПОДГОТОВКЕ И ЗАЩИТЕ ВЫПУСКНЫХ КВАЛИФИКАЦИОННЫХ РАБОТ

**Учебно-методическое пособие
для студентов направления подготовки бакалавров 35.03.06
«Агроинженерия»,
профиль «Технологическое оборудование для хранения и переработки
сельскохозяйственного оборудования»**



Екатеринбург 2018



Учебное пособие для студентов направления подготовки 35.03.06
«Агроинженерия»,
профиль «Технологическое оборудование для хранения и переработки
сельскохозяйственного оборудования»/Л. А. Минухин, Муратов Ю. Р. -
Екатеринбург: Уральский ГАУ, 2018.- 83 с.

Учебно-методическое пособие включает материал по структуре, со-
держанию и оформлению выпускных квалификационных работ, организации их
подготовки и защиты при итоговой государственной аттестации.



Содержание

1	Общие положения государственной итоговой аттестации	5
1.1	Цель и задачи государственной итоговой аттестации	5
1.2	Организация государственной итоговой аттестации	6
1.3	Тематика выпускных квалификационных работ	
1.3.1	Общие правила выбора темы выпускных квалификационных работ	
1.3.2	Примерные темы ВКР для студентов направления подготовки	
2	Структура выпускной квалификационной работы	10
2.1	Структура расчетно-пояснительной записки	10
2.2	Основные разделы пояснительной записки и их примерное содержание ...	13
2.2.1	Технико-экономическое обоснование работы	13
2.2.2	Технологическая часть	14
2.2.3	Конструкторская часть	16
2.2.4	Безопасность жизнедеятельности	17
2.2.5	Экологическая безопасность	17
2.2.6	Технико-экономическая эффективность ВКР.....	18
2.3	Содержание графической части ВКР.....	21
3	Содержание выпускных квалифицированных работ (примеры).....	22
4	Требования к оформлению текстовых документов	27
4.1	Оформление расчетно-пояснительной записки	27
4.1.1	Правила оформления текста	28
4.1.2	Построение пояснительной записки	29
4.1.3	Изложение текста документа	30
4.1.4	Формулы	32
4.1.5	Примечания	33
4.1.6	Оформление иллюстраций	33
4.1.7	Оформление приложений.....	34
4.1.8	Построение таблиц.....	35
4.1.9	Сноски.....	38
4.1.10	Графики и диаграммы.....	39
4.1.11	Ссылки на использованные источники.....	41
4.2	Спецификация.....	41
5	Требования к оформлению графических документов	42
5.1	Общие требования к оформлению графической части	42
5.2	Общие требования к оформлению чертежей.....	43
5.3	Общие правила выполнения планов.....	44
5.4	Общие правила выполнения схем.....	45
5.5	Таблицы, графики, диаграммы, выполненные как наглядные пособия.....	47
6	Оформление технологической и программной документации.....	47



6.1 Основные правила оформления технологической документации.....	47
6.2 Правила оформления программной документации.....	50
7 Правила выполнения основных надписей.....	51
8 Обозначение документов.....	51
8.1 Структура обозначения документов.....	51
8.2 Примеры обозначения документов.....	52
Приложение А Пример оформления титульного листа.....	53
Приложение Б Образец задания на выполнение ВКР.....	54
Приложение В Пример оформления реферата.....	56
Приложение Г Пример оформления содержания.....	57
Приложение Д Примеры оформления списка использованных источников.....	58
Приложение Ж Пример выполнения текстового документа.....	60
Приложение И Пример оформления графиков и диаграмм	61
Приложение К Пример оформления спецификации	63
Приложение Л Форматы и масштабы	64
Приложение М Пример таблицы перечня составных частей изделия	65
Приложение Н Пример компоновочного плана здания	66
Приложение П Пример технологической планировки.....	67
Приложение Р Пример таблицы перечня оборудования.....	68
Приложение С Таблица экспликации помещений.....	69
Приложение Т Пример кинематической схемы и таблицы перечня элементов.....	70
Приложение У Основные надписи.....	71



1 Общие положения государственной итоговой аттестации

1.1 Цель и задачи государственной итоговой аттестации

Государственная итоговая аттестация (ГИА) является заключительным этапом обучения студентов в вузе и имеет своей целью систематизацию, закрепление и расширение теоретических знаний по направлению подготовки, овладение студентом навыками самостоятельного решения инженерных задач, а также методикой технико-экономической оценки эффективности внедрения предлагаемых решений и обеспечения охраны труда и техники безопасности.

Выпускная квалификационная работа (ВКР) представляет собой самостоятельное творческое комплексное научно-практическое исследование по актуальной теме.

Выпускная квалификационная работа бакалавра выполняется выпускником самостоятельно в соответствии с индивидуальным заданием и должна содержать решение поставленной задачи, оформленное в виде конструкторских, технологических, программных и других проектных документов.

На основании представленной ВКР и ее защиты Государственная экзаменационная комиссия (ГЭК) решает вопрос о присвоении выпускнику квалификации «бакалавр» и о выдаче документа о высшем образовании.

Тематика ВКР должна быть актуальной, соответствовать характеру сферы профессиональной деятельности выпускника, определенной Федеральным государственным образовательным стандартом по направлению подготовки, современному состоянию и перспективам развития науки, техники и технологии.

Разработка ВКР может осуществляться на конкретных материалах предприятий и организаций, являющихся базой преддипломной практики.

Ответственность за данные, приведенные в ВКР, принятые решения, а также за своевременное выполнение работы несет ее исполнитель.

Особое внимание при выполнении ВКР следует уделять экономическому обоснованию принятых решений, обеспечению экологической безопасности



соответствующего пищевого производства, охране окружающей среды и технике безопасности.

Уровень проектных решений должен позволять их реализацию в конкретных производственных условиях. Особую ценность представляют ВКР, содержащие результаты научно-исследовательской работы, выполненной студентом.

В состав ВКР могут входить текстовые и графические документы, а также технологическая и программная документация.

1.2 Организация государственной итоговой аттестации

Тематика ВКР формируется выпускающими кафедрами примерно за год до начала ГИА и доводится до сведения студентов. Студент может сам предложить тему ВКР, не включенную в тематику кафедры, но представляющую практическое значение или вытекающую из научно-исследовательской работы.

После ознакомления с примерным перечнем студенты третьего курса (перед выездом на производственную практику) подают на имя заведующего кафедрой заявления, на основании которых распоряжением по деканату, в соответствии с представлениями кафедр, студенты предварительно закрепляются за преподавателями выпускающих кафедр как за руководителями ВКР, с которыми обсуждают возможные темы ВКР.

После производственной практики (не позднее 7-го семестра) студенты окончательно определяются с темами и руководителями ВКР.

Списки студентов с закрепленными темами ВКР, руководителями, консультантами и указанием мест преддипломной практики представляются в деканат факультета для оформления приказов по университету о преддипломной практике и дипломном проектировании. В соответствии с темой руководитель ВКР выдает студенту задание на ГИА, которое утверждается заведующим кафедрой, и определяет вопросы по сбору необходимого материала в период



преддипломной практики.

Приказ об утверждении тем ВКР и руководителей окончательно формируется в течение месяца после преддипломной практики.

Руководитель ВКР, как правило, назначается из числа профессоров, доцентов, ведущих преподавателей выпускающей кафедры. В порядке исключения руководителями могут назначаться ассистенты, научные сотрудники и высококвалифицированные специалисты предприятий.

Руководитель оказывает студенту помощь в разработке календарного плана на весь период ГИА, рекомендует необходимую литературу, справочные материалы, проводит систематические консультации и контролирует выполнение работ в соответствии с графиком. К студентам, нарушающим график ГИА, применяются меры административного воздействия.

По отдельным разделам могут назначаться консультанты с других кафедр, которые по завершению работы подписывают титульный лист и соответствующие листы графического материала. Руководитель вправе допустить выпускника к защите без консультантов, подписав лично разделы ВКР.

Ответственность за своевременное выполнение ВКР в установленном объеме, принятые в ней технические решения, правильность всех вычислений и оформление работы несет студент - автор ВКР.

Законченная и подписанная студентом ВКР, включающая расчетно-пояснительную записку и графический материал, подписывается консультантами и передается руководителю не позднее, чем за 10 дней до начала работы ГЭК. После просмотра и одобрения руководитель составляет письменный отзыв и назначает дату предварительной защиты ВКР на кафедре.

Заведующий кафедрой на основании предварительной защиты решает вопрос о допуске студента к защите на заседании ГЭК.

Если студент не допускается к защите ВКР (этот вопрос решается на заседании кафедры с участием руководителя), то протокол заседания представляется в деканат.



Выпускная квалификационная работа, допущенная к защите, направляется деканом факультета на рецензию. В случае положительной рецензии деканат направляет дипломный выпускную квалификационную работу в ГЭК для ее защиты.

При необходимости передачи дипломных материалов предприятию, с него снимается копия и составляется акт передачи, который хранится на кафедре.

1.3 Тематика выпускных квалификационных работ

1.3.1 Общие правила выбора темы выпускных квалификационных работ

Квалификационная работа должна аккумулировать в себе результаты выполнения квалификационных работ и индивидуальных заданий по ранее пройденным дисциплинам по направлению подготовки.

Обучающимся предоставляется право выбора темы ВКР из предложенного списка, определенного решением выпускающей кафедры.

В список могут быть внесены темы предлагаемыми самими студентами при наличии обоснования целесообразности их разработки.

Приветствуется выполнение комплексных разработок несколькими студентами при условии выполнения каждым членом проектной команды установленного объема теоретического и графического материала.

В любом случае при выполнении темы ВКР должны присутствовать самостоятельные обоснованные конструкторские разработки частей технических устройств, позволяющих повысить или производительность, или эффективность, или безопасность, или экологичность (сочетания этих улучшений) при эксплуатации машины, аппарата, установки, производственного участка или производства в целом.



1.3.2 Примерные темы ВКР для студентов направления подготовки
35.03.06 «Агроинженерия» профиль «Технологическое оборудование для
хранения и переработки сельскохозяйственного сырья»

1. Модернизация автоклава для стерилизации мясных консервов
2. Модернизация аппарата для посола и массирования мяса
3. Аппарат для вытопки жира.
4. Установка для терморadiационной обработки мясных изделий на малых перерабатывающих предприятиях*.
5. Модернизация смесителя фарша линии производстве колбас на предприятии*.
6. Модернизация аппарата для биологического обескислороживания виноматериалов на предприятии*.
7. Модернизация линии производства сметаны на предприятии*
8. Установка ультрафильтрационная для участка производства творога
9. Сушилка плодов, овощей и грибов для плодopитомника.
10. Модернизация технологической линии пастеризации молока
11. Модернизация машины для посола кускового мяса.
12. Модернизация линии розлива сока.
13. Экспериментальная установка вибрационной обработки мясных полуфабрикатов на предприятии*.
14. Экспериментальной участка вибрационной обработки мясных полуфабрикатов на предприятии.
15. Модернизация машины для приготовления фарша для производства котлет.
16. Аппарат производства пищевой эмульсии для хлебопекарных форм
17. Модернизация участка механической обработки туш свиней на предприятии*.
18. Модернизация аппарата стерилизации банок овощной продукции.
19. Модернизация смесителя фарша линии производстве колбас на предприятии.



20. Вакуум-выпарной аппарат для концентрирования плодово-ягодных соков

21. Вакуум-выпарная установка со струйным тепловым насосом для глубокого концентрирования свекольного сока на предприятии.

22. Совершенствование процесса и аппарата для процесса вторичного брожения вина

23. Модернизация пластинчатого пастеризатора для производства пива.

24. Машина сульфитации картофеля шнекового типа для линии очистки картофеля на овоще базе.

25. Упаковочный аппарат для участка по производству пельменей

26. Исследовательская тема, связанная с научно-исследовательской работой кафедры.

* Термин «предприятие» в составе формулировки темы подразумевает расшифровку студентом конкретной организационной формы перерабатывающих предприятий АПК, выбранной им в процессе выполнения ВКР.

2 Структура выпускной квалификационной работы

Выпускная квалификационная работа выполняется в соответствии с заданием и предполагает изучение и анализ материала по учебным пособиям, монографиям, нормативным документам, изобретениям и патентам, периодическим изданиям, компьютерным базам данных и др.

Выпускная квалификационная работа содержит расчетно-пояснительную записку (далее «ПЗ») и графическую часть.

Рекомендуемый объем ПЗ (без приложений) составляет 50-70 страниц компьютерного набора (шрифт Times New Roman, размер 14, интервал полуторный).

Графическая часть ВКР включает 4-6 листов формата А1.



2.1 Содержание расчетно-пояснительной записки

ПЗ должна полностью раскрывать творческий замысел ВКР используя графическую часть как иллюстрационный материал.

ПЗ должна:

- содержать необходимые сведения для обоснования выполнения темы и направления ВКР;
- цели и задачи проектирования;
- анализ существующих производственных, конструкторских, технологических и эксплуатационных разработок;
- обоснование и описания принятых в ВКР технологических и конструкторских решений и мероприятий;
- анализ методов исследований, обоснование выбора методики проведения исследований, анализ результатов проведенных экспериментов;
- расчеты необходимые для подтверждения обоснованности принятых решений;
- сведения о мероприятиях по обеспечению техники безопасности и экологичности принятых решений;
- технико-экономическую оценку сравниваемых вариантов;
- выводы и заключения;
- необходимые иллюстрации (графики, эскизы, диаграммы, схемы, фотографии) и таблицы.

2.1.1 Структура текстовой части ВКР

Оформление текстовой части ВКР предусматривает наличие следующих



обязательных формализованных частей, в том числе:

- задание на выполнение ВКР;
- титульный лист;
- реферат;
- раздел «Содержание»;
- раздел «Введение»;
- разделы основной части;
- раздел «Заключение»;
- список использованных источников;
- приложения включая задание на выполнение выпускной квалификационной работы
-

2.1.2 **Титульный лист ВКР** выполняется по форме, приведенной в приложении А.

Подписи и даты подписания выполняются только черными чернилами или тушью.

Элементы даты приводят арабскими цифрами в одной строке в следующей последовательности: день месяца, месяц, год, например: дату 20 июня 2015 г. следует оформлять 20.06.2015.

2.1.3 Оформление раздела «**Задание**» ВКР

Задание, утвержденное заведующим кафедрой, выдает руководитель, который определяет круг вопросов, подлежащих разработке в соответствии с темой, утвержденное приказом ректором университета.

В задании также указываются перечень консультантов по соответствующим разделам, которые при необходимости, дополняют задание, а затем после



выполнения раздела подписывают титульный лист.

Задание должно быть выдано студенту до начала преддипломной практики.

Календарный план заполняется при выдаче задания с указанием сроков выполнения отдельных разделов.

Пример бланка задания на выполнение выпускной квалификационной работы приведен в приложении Б.

2.1.4 Оформление раздела «Реферат» ВКР

Реферат представляет собой сокращенное изложение существа проекта (работы) и выполняется по ГОСТ 7.9–95 и должен содержать:

- сведения об объеме ПЗ, количестве иллюстраций, таблиц, приложений, количестве использованных источников, количестве листов графической части;

- перечень ключевых слов (от 5 до 15 слов или словосочетаний из текста ПЗ, которые в наибольшей мере характеризуют содержание ВКР) в именительном падеже, написанных прописными буквами в строку через запятые;

- информационный текст, в котором должны быть отражены объект исследования, цель, методика и конкретные результаты работы, выводы, области возможного применения результатов работы.

Оптимальный объем текста реферата – не более 2000 знаков. Пример оформления реферата приведен в приложении В.

2.1.5 Оформление раздела «Содержание» ПЗ ВКР

В перечень раздела «Содержание» ПЗ включаются пункты:

- введение;

- перечень всех разделов ВКР с указанием обозначения и наименования, разделов, подразделов и пунктов, которым присвоено наименование;

- заключение;



- список использованных источников;
- все приложения (при их наличии) с указанием присвоенных им обозначений и наименований.

Слово «Содержание» записывают в виде заголовка (симметрично тексту) с прописной буквы.

Наименования, включенные в содержание, записывают строчными буквами, начиная с прописной буквы.

В крайних правых позициях строк указываются номера страниц, на которых размещается начало соответствующего материала.

Пример оформления содержания приведен в приложении Г.

2.1.6 Оформление раздела «**Введение**» ВКР

В разделе «Введение» дается оценка современного состояния решаемой в ВКР научно-технической проблемы, обосновывается актуальность и новизна темы, формулируется цель и области проведения ВКР.

Рекомендуемый объем введения – 2-3 страницы.

2.1.7 Оформление разделов основной части ВКР

Перечень и формулировки разделов основной части ПЗ зависят от специфики выполняемой ВКР, но, как правило, должна содержать следующие логически связанные разделы:

- Технико-экономическое обоснование проекта, которое устанавливает ассортимент, объём, ритмичность выпуска продукции и привязку к потребителю (примерно 8 % объема ПЗ);
- Технологическая часть проекта, дающая представление о реализуемом технологическом потоке (желательно с компьютерным сопоставлением нескольких вариантов решений), перечне и характеристиках основного оборудования с



детальным рассмотрением проблемного участка или технического устройства (~35 % объема ПЗ);

➤ Конструкторская часть (с проведением современных методик компьютерных расчётов и графических построений) (~30% объема ПЗ);

➤ Исследовательская часть, выполняемая при включении в задание проведение теоретических или натурных исследований с использованием собственных наработок или сторонних результатов опубликованных в открытой печати исследований.

В состав раздела входит формулировка целей и задач проводимых исследований, анализ опорных литературных данных, описание экспериментальной установки, методики и проведения исследований, результаты экспериментов и обработки результатов экспериментальных данных включая выводы и заключение.

Объем исследовательской части выполняется за счёт сокращения разделов технологическая и конструкторская часть (~35 % объема ПЗ).

Результаты исследований представляются в виде таблиц, статистических оценок параметров, графиков, аналитических зависимостей.

➤ Содержание раздела «Безопасность жизнедеятельности», должен быть естественно связан с тематикой и технико-технологическими решениями, принятыми при выполнении ВКР при этом материалы по обеспечению безопасности эксплуатации оборудования и соблюдения нормативов производственной среды не должны носить общий характер. (~8 % объема ПЗ);

➤ Содержание раздела «Экологическая безопасность» ВКР должно быть направлено на безусловное обеспечение экологичности рассматриваемого производства с учетом всех возможных вредных воздействий на окружающую среду при нормальном течении технологического процесса и при аварийных



ситуациях (~3 % объема ПЗ);

➤ Раздел «Технико-экономическая оценка» ВКР должна касаться и определения эффективности и срока окупаемости предлагаемых вариантов решений и социального эффекта от улучшения производственной деятельности. (~10 % объема ПЗ объема ПЗ).

Разделы безопасности и конструкторская часть могут быть не выполняться как самостоятельные разделы ПЗ ВКР если работа выполняется как научно-исследовательская и посвящена определению закономерности или оптимизации проведения технологических процессов.

Конкретные мероприятия по безопасности жизнедеятельности, экологической безопасности и расчеты элементов машин могут быть включены отдельными пунктами в технологическую часть, если это требуется для повышения наглядности, полноты и глубины проработки поставленных задач, при этом выпускающая кафедра определяет целесообразность привлечения консультантов по данным вопросам с других кафедр.

При отказе руководства предприятий в ознакомлении с показателями своей хозяйственной деятельности (по причине соблюдения коммерческой тайны), выполнение разделов ВКР «Технико-экономическое обоснование проекта» и «Технико-экономическая оценка» выполняется на базе характеристик и показателей (типовых для зоны) условных предприятий. Показатели деятельности условных предприятий могут даваться в задании на выполнение выпускной квалификационной работы руководителем или предлагаться и обосновываться самим студентом после прохождения преддипломной практики.

2.1.8 Оформление раздела «Заключение» ВКР

Раздел должен должно содержать:

- краткие выводы о результатах проделанной работы, отраженных во всех разделах ПЗ;
- общие итоговые технико-экономические показатели ВКР, полученные в



результате расчетов и экспериментов;

- предложения по использованию результатов работы на предприятиях отрасли.

Выводы должны быть четко сформулированы, иметь цифровое выражение и быть понятными без чтения основного текста ПЗ.

Если определение технико-экономической эффективности невозможно, необходимо указать народнохозяйственную, научную, социальную значимость работы.

Заключение (1-2 с.) должно отражать сущность выполненной работы и свидетельствовать о степени достижения поставленной цели, содержать:

- ответы на поставленные задачи;
- оценку полученных результатов;
- рекомендации по внедрению.

2.1.9 Оформление списка информационных источников

Пронумерованный список информационных источников должен быть оформлен в соответствии с требованиями ГОСТ 7.1-2003, ГОСТ 7.80-2000, ГОСТ 7.82-2001

Список использованных источников составляется в порядке появления ссылок на источники в тексте ПЗ, источники нумеруются арабскими цифрами без точки и печатаются с абзацного отступа.

В список должны быть включены сведения об источниках, на которые сделаны ссылки в основной части ВКР, включая сведения, включенные в обзорную и научно-исследовательскую части, методики расчетов и НИР, а также любые справочные данные.

Примеры библиографического описания источников приведены в приложении Д.



2.1.10 Оформление раздела «Приложения»

В состав раздела включают: заполненный и подписанный студентом, руководителем и всеми консультантами бланк задания на выполнение выпускной квалификационной работы и материалы, которые по каким-либо причинам не могут быть включены в основную часть.

В виде приложения могут быть оформлены:

- справочные данные, таблицы и иллюстрации вспомогательного характера;
- методики, формулы и результаты промежуточных расчетов;
- описания компьютерных программ и распечатки решения задач,
- результаты экспериментальных данных в графической, табличной или описательной форме;
- акты внедрения, протоколы испытаний и другие документы по теме ВКР.

2.2 Рекомендации по выполнению основных разделов ПЗ

2.2.1 Техничко-экономическое обоснование работы

Техничко-экономическое обоснование проекта ставит своей целью увязать тематику ВКР с реальными потребностями предприятия, фирмы, организации, населенного пункта, района, региона в предлагаемой продукции или услугах.

В этом разделе приводится производственная характеристика предприятия, анализируется состояние производства, техники или технологий, устанавливается ассортимент, объём и ритмичность выпуска основной продукции выбранного производства.

Анализ производственно-финансовой деятельности конкретных предприятий рекомендуется выполнять на базе показателей, указанных в открытых источниках, а также на базе данных, официально полученных во время



прохождения практик.

Результаты анализа излагаются в виде таблиц диаграмм или графиков, при больших объёмах материала он выносится в приложение.

В зависимости от темы ВКР описываются условия, для которых ведется проектирование.

Например, если проект посвящен модернизации или исходному проектированию отдельного аппарата, машины или установки, то дается общая характеристика участка технологической цепочки, в которой установлен данный вид оборудования.

Если проект посвящен реконструкции технологической линии, участка, цехе или производства, то дается характеристика всего производства с подробным изложением информации применительно к выбранному этапу технологического цикла.

При описании процесса должны быть проанализированы «узкие места» технологического потока и обозначены направления дальнейшей и конкретные задачи работы по их устранению.

2.2.2 Технологическая часть

На основании выполнения предыдущего этапа студент по литературным и патентным источникам проводит анализ существующих методов производства, технологий, конструкторских и технологических способов решения аналогичных инженерных задач в России и за рубежом.

В тексте раздела должны быть отражены:

- данные по обрабатываемому или перерабатываемому сырью;
- достоинства и недостатки существующих технологий;
- характеристики выпускаемых полуфабрикатов или готовых изделий;
- способы организации производств для выпуска выбранной продукции.

В результате анализа этих материалов формулируются конкретные варианты решения производственно-технологических, исследовательских и



проектно-технологических задач и дается их сравнительный анализ

Описание выбранного способа реализации технологического процесса, расчёт и подбор необходимого оборудования, его расстановка в производственном помещении подробно описываются в ПЗ, а план размещения оборудования представляется в графической части ВКР.

Технологическая часть должна в обязательном порядке содержать графическую часть в виде:

- **технологической** **схема** производства, в которой включен разрабатываемый аппарат;
- **компоновки** **оборудования** **участка**, где установлен разрабатываемый аппарат;

При необходимости могут быть представлены несколько вариантов расстановки оборудования.

При использовании для расчетов компьютерных программ в приложении рекомендуется приводить алгоритм решения задачи.

2.2.3 Конструкторская часть

Конструкторская часть должна быть увязана с технологической частью проекта и направлена на инженерное решение задач модернизации серийных машин и проектированию новых технических устройств на основе анализа опыта использования оборудования в аграрных производствах и других отраслях.

Анализ существующих устройств, желательно с проведением патентного поиска, должен проводиться по следующим частям конструкции:

- характеристики рабочего органа или среды, воздействующие на продукт;
- оценка исполнительных механизмы или устройств приводящих в действие среду или рабочий орган;
- параметры рабочей камеры аппарата или устройства;
- компоновка и оценка габаритов, размеров и массы;



- удобство монтажа, ремонта и эксплуатации.

Информационный обзор конструкторской части должен заканчиваться установлением (выбором) эксплуатационных, технологических, экономических, экологических и других требований к конструкции и обоснование особенностей конструкции предлагаемого варианта, иллюстрированным описанием работы устройства, правил монтажа и эксплуатации.

Расчетный раздел конструкторской части должен содержать:

- кинематические расчеты,
- определение габаритных, присоединительных и монтажных параметров устройства;
- прочностные расчеты для элементов, испытывающих нагрузки;
- определение потребной мощности и производительности.

Конструкторская часть должна в обязательном порядке представлена графической частью и содержать:

- **чертеж общего вида** разрабатываемой машины или аппарата (стенда, установки);
- **сборочные чертежи** модернизируемого узла разрабатываемого аппарата;
- **рабочие чертежи** оригинальных и ответственных деталей;

В случае необходимости в графическую составляющую расчетной части могут быть включены схем, эскизов, фотографий или копий, полученных при помощи множительных аппаратов, которые могут быть включены в состав приложений и дополнительных плакатов.

В качестве конструкторской разработки можно использовать существующие или ранее защищенные студентами материалы ВКР при обязательном условии существенной их переработки (доработки) и внесении в текст ПЗ и графическую часть принципиальных изменений.



В случае выполнения ВКР научно-исследовательского характера на листах графической части приводят схемы и чертежи экспериментальных установок, диаграммы, графики полученных зависимостей.

2.2.4 Безопасность жизнедеятельности

В разделе разрабатываются мероприятия и предложения по организации безопасной работы принятой технологии, машины, аппарата, стенда, по улучшению условий труда на проектируемом объекте.

Раздел включает анализ состояния охраны труда, противопожарных, санитарных условий на предприятии, содержит необходимые санитарно-гигиенические расчеты, предложения по улучшению охраны труда на предприятии. Мероприятия по улучшению безопасности жизнедеятельности могут быть иллюстрированы.

В разделе должны быть изложены правила безопасной эксплуатации наиболее сложных механизмов, оборудования (энергоустановок, грузоподъемных машин, котлов и т.п.), указаны необходимые средства пожаротушения, оказания первой помощи и места их хранения, приведена информация по молниезащитным устройствам.

Все мероприятия должны быть увязаны с темой ВКР и носить конкретный характер.

2.2.5 Экологическая безопасность

При работе над разделом необходимо провести анализ влияния деятельности конкретного предприятия на окружающую среду (реки, почву, атмосферу, флору, фауну и т.д.). Особое внимание следует обратить на хранение и использование нефтепродуктов, удобрений, токсичных, радиоактивных веществ. На основе анализа разработать и предусмотреть организационные и технические мероприятия, обеспечивающие защиту окружающей среды от



загрязнения, рациональное использование водных и земельных ресурсов.

Для решения этих вопросов целесообразно предусмотреть технологии, работающие по замкнутому циклу, системы хранения и утилизации отходов производства, указать современные средства экологического контроля. При необходимости составить экологический паспорт для предприятия.

Содержание раздела должно быть взаимосвязано с решаемой в работе инженерной задачей.

2.2.6 Технико-экономическая эффективность ВКР

Расчет технико-экономической эффективности ВКР является заключительным этапом комплексной оценки техники и технологий. Ему предшествует проведение технической, технологической, экологической и других видов оценок. В этом разделе проводятся расчеты, подтверждающие экономическую целесообразность и эффективность мероприятий, разработанных в работе. Примерная структура раздела:

1. Краткое описание проектной разработки.

2. Исходные данные по базе сравнения и предлагаемому варианту. Если это объект, то приводится его технико-экономическая характеристика. При этом база сравнения должна быть обоснована. За базу сравнения принимаются:

при создании и разработке технологий и новой техники - лучшие отечественные и зарубежные образцы;

при государственных испытаниях - лучшие заменяемые образцы технологий и техники;

при принятии решения о закупках иностранных технологий и техники - наилучшие их варианты среди отечественных и зарубежных разработок;

при выборе техники для предприятия - имеющиеся в наличии машины и оборудование (при обновлении парка), действующие технологии или рекомендуемые для внедрения;

при модернизации машины (узла) - модернизируемая машина (узел).



3. Расчет с обязательным определением единовременных затрат (капитальных вложений), необходимых для разработки и внедрения данного мероприятия, текущих затрат при использовании данной разработки (для техники - расчет эксплуатационных затрат, для технологии - расчет себестоимости единицы продукции) и др. При расчете капитальных вложений указываются источники финансирования.

4. Выходные показатели.

В число выходных показателей, которые должны найти отражение и в графической части, включаются следующие:

- текущие издержки (себестоимость) по базовому и проектируемому вариантам, в том числе ТСМ, электроэнергия (энергоресурсы);
- экономия (перерасход) энергоресурсов;
- показатели удельной ресурсоемкости (металлоемкость, энергоемкость);
- по труду - потребность в обслуживающем персонале, чел; затраты труда, чел.-ч; производительность труда;
- прибыль, рентабельность производства (в проектах, охватывающих весь цикл производства продукции, реконструкцию и внедрение новых объектов);
- показатели эффективности капитальных вложений (экономический эффект, фактический коэффициент эффективности капитальных вложений, срок окупаемости дополнительных капитальных вложений).

Эффективность новых технологий и техники оценивают по их влиянию на конечные показатели производства, главным образом, на прирост прибыли, улучшение качества продукции, сокращение затрат труда, улучшение условий труда и снижение себестоимости производства продукции (работ и услуг).

При экономической оценке определяют общую и сравнительную эффективность технологий и техники. Общая эффективность показывает целесообразность применения новых технологий, машин и оборудования, а сравнительная - позволяет определить, какие из наиболее эффективных вариантов новых технических средств и технологий по сравнению с базовым вариантом



следует применять.

Показатели сравнительной оценки экономической эффективности подразделяются на основные и дополнительные. Основным показателем эффективности технологий и техники является экономический эффект.

Дополнительные показатели, позволяющие вместе с основными показателями более полно оценивать преимущества или недостатки вариантов технологий и техники: стоимостные, трудовые, материалы энергетические, качественные и др.

Эффективность технологий, техники и организационных мероприятий определяют по величине экономического эффекта (годового, за срок службы машины или действия мероприятия), получаемого предприятиями различных форм собственности.

В современных условиях развития экономики страны при оценке эффективности капитальных вложений следует принимать нормативный коэффициент эффективности капитальных вложений $E_n = 0,25$.

Для технико-экономической оценки конструкторской разработки необходимо определить затраты на изготовление или модернизацию конструкции, ожидаемую общую экономическую эффективность капитальных вложений, срок окупаемости капитальных вложений, экономию от снижения затрат энергии, экономию расходов на заработную плату, прирост товарной продукции, удельную материалоемкость конструкции, коэффициент унификации.

При реконструкции или проектировании ремонтных предприятий должна быть выполнена калькуляция себестоимости ремонта объекта в предлагаемом ремонтном предприятии и приведены абсолютные и удельные экономические показатели. Это делается в сравнении с каким-либо существующим ремонтным предприятием такого же типа. Должны быть указаны: изменения программы и себестоимости ремонта, изменение производительности труда, использование основных и оборотных фондов, рентабельность по фондам и по себестоимости,



выпуск продукции на квадратный метр площади, отчисления на ремонт и их использование, годовой экономический эффект и срок окупаемости и др.

Помимо традиционных источников финансирования для приобретения новой техники (амортизационных отчислений и прибыли), целесообразно использовать новые: заемные средства коммерческих банков и различных организаций, а также средства возможных инвесторов (отечественных и зарубежных), желающих получить прибыль или продукцию от с.-х. производства.

При приобретении техники с.-х. предприятия стараются выявлять приоритет покупки отдельных машин на основе определения их наибольшей отдачи. В связи с этим большую помощь могут оказать бизнес-планы.

В бизнес-план включаются следующие вопросы: анализ современного состояния отрасли или производства отдельных продуктов; анализ рынка и конкурентов; определение всевозможных рисков в производственно-финансовой деятельности; расчет экономической эффективности возможных технологий и техники; разработка производственного и организационного планов реализации проектов; наиболее целесообразные источники финансирования; использование собственных средств и кредитов при различных процентных ставках; приобретение техники по лизингу, за счет государственной поддержки, а также возможности привлечения для выполнения работ обслуживающих или других предприятий. Бизнес-план может заинтересовать потенциальных инвесторов в предоставлении кредитов или в совместной реализации проекта, он является основным документом для получения инвестиций.

Бизнес-планы составляют при качественном обновлении технической базы сельскохозяйственных и обслуживающих (машинно-технологических станций) предприятий или их подразделений с целью повышения эффективности с.-х. производства и снижения себестоимости (увеличения рентабельности) продукции:

- с.-х. предприятия - при внедрении новых технологий и комплексов машин, разработке плана технических, организационных и экономических мероприятий



эффективного использования машин и оборудования;

- обслуживающие предприятия (машинно-технологические станции) - при выборе техники и технологий, позволяющих выполнять работы в хозяйствах и обеспечивать прибыль для себя и для с.-х. предприятий.

Объектами внедрения бизнес-планов являются:

- новые формы обслуживающих предприятий (машинно-технологические станции, дилерские пункты и др.).

- сложные машины и оборудование, определяющие производство конечного продукта;

Наличие и содержание разделов в зависимости от объекта может изменяться.

Бизнес-планы целесообразно составлять при разработке комплексных тем или решении крупных инженерных задач. При разработке частных решений совершенствования техники и технологий может составляться бизнес-справка

2.3 Содержание графической части ВКР

Содержание графической части ВКР зависит от его специфики. Ее объем должен составлять 4-6 листов формата А1, желательно представлять материал, выполненный с использованием компьютерной графики

К графическим документам ВКР относятся чертежи, схемы, диаграммы, таблицы, графики и т.п., представляемые на защиту вместе с пояснительной запиской.

Если иллюстрации графической части не продублированы в ПЗ, то на них должна быть сделана ссылка в тексте.

Графические разработки ВКР должны отражать результаты работы, выполненной студентом самостоятельно или при его значительном участии.

Не допускается представлять чертежи, которые не содержат результаты работы автора ВКР.



Состав изображений графической части должен давать исчерпывающее представление о сути, защищаемой работе и демонстрировать умение студентов ставить инженерные задачи и предлагать их решение.

В состав обязательных элементов графической части входят:

- **технологической схема** производства, в которой включен разрабатываемый аппарат;
- **компоновки оборудования участка**, где установлен разрабатываемый аппарат;
- **чертеж общего вида** разрабатываемой машины или аппарата (стенда, установки);
- **сборочные чертежи** модернизируемого узла разрабатываемого аппарата;
- **рабочие чертежи** оригинальных и ответственных деталей;



3 Содержание выпускных квалифицированных работ (примеры)

Примерное наименование темы ВКР

ВКР на тему: «Модернизация линии производства сметаны на предприятии»

дается наименование конкретного производства

Во «Введении» дается краткая информация о потребности и пользе молочных продуктов для человек. Дается краткое значение, ценность и роль сметаны в ассортименте молочной продукции.

Формулируются общие задачи производства молочной продукции и сметаны в частности в современных условиях.

Дается характеристика и особенности организации производства молочной продукции (сметаны) в различных районах Свердловской области, в том числе на конкретном производстве, взятом в качестве базового для выполнения ВКР

Формулируется цель проекта.

В разделе «Технико-экономическое обоснование ВКР» дается общая характеристика предприятия и всего производства с подробным изложением информации применительно к выбранному этапу технологического цикла, предложенного для модернизации.

Т.к. технико-экономическое обоснование проекта ставит своей целью увязать тему выбранной ВКР с реальными потребностями предприятия и установить исходные данные для проектирования то в данном разделе приводится обоснование и устанавливается ассортимент, объём, ритмичность выпуска продукции с учетом потребностей фирмы, организации, населенного пункта, района, региона в предлагаемой продукции или услугах.

При описании производственного процесса должны быть проанализированы уже выявленные «узкие места» технологического потока и обозначены направления дальнейшей и конкретные задачи работы по их устранению.



В завершении текста раздела должны быть сформулированы общие задачи ВКР.

В разделе «Технологическая часть» должно быть представлено общее состояние дел в молочной промышленности и в частности при производстве сметаны применительно к сформулированным целям и задачам ВКР.

В результате сравнительного анализа по литературным и патентным источникам должна быть дана оценка существующих методов производства сметаны, охарактеризованы существующие технологии ее получения, и представлены достоинства и недостатки существующих устройств. Кроме того должны быть представлены сведения о прогрессивных исследованиях в области конструкторских и технологических способов решения аналогичных инженерных задач в России и за рубежом.

В результате анализа этих материалов формулируются конкретные варианты модернизации существующей технологической линии и обосновывается выбор наиболее эффективного из них.

После этого даётся описание выбранного способа реализации технологического процесса, производится расчёт и подбор необходимого оборудования и выполняется его расстановка в производственном помещении.

В разделе «Конструкторская часть» работы освещаются вопросы, тесно увязанные с технологической частью, направленные на инженерное решение задач модернизации линии производства сметаны на основе анализа опыта использования аналогичного оборудования в различных отраслях перерабатывающих производств.

Анализ существующих устройств, желательно с проведением патентного поиска, должен проводиться по следующим частям модернизируемой конструкции:

- характеристики рабочего органа или среды, воздействующие на продукт;
- оценка исполнительных механизмов или устройств приводящих в действие среду или рабочий орган;



- параметры рабочей камеры аппарата или устройства;
- компоновка и оценка габаритов, размеров и массы;
- удобство монтажа, ремонта и эксплуатации.

Информационный обзор конструкторской части должен заканчиваться установлением (выбором) эксплуатационных, технологических, экономических, экологических и других требований к конструкции и обоснование особенностей конструкции предлагаемого варианта, иллюстрированным описанием работы устройства, правил монтажа и эксплуатации.

Расчетный раздел конструкторской части должен содержать:

- кинематические расчеты,
- определение габаритных, присоединительных и монтажных параметров устройства;
- прочностные расчеты для элементов, испытывающих нагрузки;
- определение потребной мощности и производительности.

В разделе «Безопасность жизнедеятельности» рассматриваются вопросы безопасной работы существующей технологии на линии производства сметаны и всех технических средств до модернизации.

Подробно обосновываются предлагаемые конструкторские и технологические предложения с точки зрения улучшения условий труда на проектируемом объекте и обеспечения безопасной эксплуатации модернизированных технических средств включая операции обслуживания и ремонта.

Проверяется соблюдение норм освещения, вентиляции и пожарной безопасности на участке с модернизированным оборудованием и всей линии по производству сметаны. Для подтверждения результатов даются необходимые санитарно-гигиенические расчеты и предложения по улучшению охраны труда на предприятии.

При наличии на участке, подвергаемому модернизации, разделе должны быть изложены правила безопасной эксплуатации наиболее сложных механизмов,



оборудования (энергоустановок, грузоподъемных машин, котлов и т.п.), указаны необходимые средства пожаротушения, оказания первой помощи и места их хранения, приведена информация по молниезащитным устройствам.

В разделе «Экологическая безопасность» разрабатываются мероприятия по защите окружающей среды от стоков загрязненной воды и моющих растворов, вредных выбросов в атмосферу, загрязнения почвы в тесной взаимосвязи с решаемыми в работе инженерными задачами.

На основе анализа работы линии по производству сметаны необходимо разработать и предусмотреть организационные и технические мероприятия, обеспечивающие защиту окружающей среды от загрязнения.

В разделе должна быть дана оценка возможности реализации работы по замкнутому циклу, системе хранения и утилизации отходов производства, указаны современные средства экологического контроля.

Раздел «Технико-экономическая эффективность ВКР» содержит расчеты, подтверждающие экономическую целесообразность и эффективность мероприятий, разработанных в ВКР.

1. Краткое описание достигнутых конкретных целей и задач конструкторских разработок.
2. Исходные данные по обоснованной базе сравнения (модернизируемая машина или узел) и технико-экономическим характеристикам предлагаемого варианту модернизации.
3. Расчет с обязательным определением единовременных затрат (капитальных вложений), необходимых для разработки и внедрения данного мероприятия, текущих эксплуатационных затрат, при использовании данной



модернизированной разработки.

При расчете капитальных вложений указываются источники финансирования.

4. Выходные показатели в число которых должны войти :

- затраты на изготовление или модернизацию конструкции,
- ожидаемую общую экономическую эффективность капитальных вложений,
- срок окупаемости капитальных вложений,
- экономию от снижения затрат энергии,
- экономию расходов на заработную плату,
- прирост товарной продукции, удельную материалоемкость конструкции,
- коэффициент унификации.

В «Заключении» излагаются основные результаты, полученные в процессе выполнения ВКР.

Раздел должен должно содержать краткие выводы о результатах проделанной работы, отраженных во всех разделах ПЗ, включая «Введение», «Технико-экономическое обоснование», «Технологическую часть», «Конструкторскую часть»;

- общие итоговые технико-экономические показатели ВКР, полученные в результате расчетов и экспериментов;
- предложения по использованию результатов работы на предприятиях отрасли.

Выводы должны быть четко сформулированы, иметь цифровое выражение и быть понятными без чтения основного текста ПЗ.

Если определение технико-экономической эффективности невозможно, необходимо указать народнохозяйственную, научную, социальную значимость работы.

Заключение (1-2 с.) должно отражать сущность выполненной работы и свидетельствовать о степени достижения поставленной цели, содержать:

- ответы на поставленные задачи;



- оценку полученных результатов;
- рекомендации по внедрению.

В графическую часть ВКР должны входить графические изображения, которые должны давать исчерпывающее представление о сути, защищаемой работе и демонстрировать умение студентов ставить инженерные задачи и предлагать их решение.

К обязательным составляющим графической части относятся следующие материалы:

- технологической схема производства сметаны, в которую включен модернизируемый аппарат;
- компоновки оборудования участка, где установлен модернизируемый аппарат;
- чертеж общего вида модернизируемого аппарата ;
- сборочные чертежи модернизируемого узла;
- рабочие чертежи оригинальных ответственных деталей;

3.2 ВКР на тему: «Установка ультрафильтрационная для участка производства творога»

Во «Введении» дается краткая информация о потребности и пользе молочных продуктов для человек. Дается краткое значение, ценность и роль творога в ассортименте молочной продукции.

Формулируются общие задачи производства молочной продукции и творога в частности в современных условиях.

Дается характеристика и особенности организации производства молочной продукции (творога) в различных районах Свердловской области, в том числе на



конкретном производстве, взятом в качестве базового для выполнения ВКР
Формулируется цель проекта.

В разделе «Технико-экономическое обоснование ВКР» дается общая характеристика предприятия и всего производства с подробным изложением информации применительно к выбранному этапу технологического цикла, предложенного для модернизации.

Т.к. технико-экономическое обоснование проекта ставит своей целью увязать тему выбранной ВКР с реальными потребностями предприятия и установить исходные данные для проектирования то в данном разделе приводится обоснование и устанавливается ассортимент, объём, ритмичность выпуска продукции с учетом потребностей фирмы, организации, населенного пункта, района, региона в предлагаемой продукции или услугах.

При описании производственного процесса должны быть проанализированы уже выявленные «узкие места» технологического потока и обозначены направления дальнейшей и конкретные задачи работы по их устранению.

В завершении текста раздела должны быть сформулированы общие задачи ВКР.

В разделе «Технологическая часть» должно быть представлено общее состояние дел в молочной промышленности и в частности при производстве творога применительно к сформулированным целям и задачам ВКР.

В результате сравнительного анализа по литературным и патентным источникам должна быть дана оценка существующих методов производства творога, охарактеризованы существующие технологии ее получения, и представлены достоинства и недостатки существующих устройств. Кроме того должны быть представлены сведения о прогрессивных исследованиях в области конструкторских и технологических способов решения аналогичных инженерных задач в России и за рубежом. Особое внимание уделяется применению ультрафильтрационным технологиям при очистке жидких пищевых сред.



В результате анализа этих материалов формулируются конкретные варианты модернизации существующей технологической линии и обосновывается выбор наиболее эффективного из них.

После этого даётся описание выбранного способа реализации технологического процесса, производится расчёт и подбор необходимого оборудования и выполняется его расстановка в производственном помещении.

В разделе «Конструкторская часть» работы освещаются вопросы, тесно увязанные с технологической частью, направленные на инженерное решение задач модернизации линии производства творога на основе анализа опыта использования аналогичного оборудования в различных отраслях перерабатывающих производств.

Анализ существующих устройств, желательно с проведением патентного поиска, должен проводиться по следующим частям модернизируемой конструкции:

- характеристики различных фильтров;
- параметры и способы компоновки фильтрующих элементов в модули;
- параметры устройства, содержащих фильтрующие модули;
- компоновка и оценка габаритов, размеров и массы установки;
- удобство монтажа, ремонта и эксплуатации.

Информационный обзор конструкторской части должен заканчиваться установлением (выбором) эксплуатационных, технологических, экономических, экологических и других требований к конструкции и обоснование особенностей конструкции предлагаемого варианта, иллюстрированным описанием работы устройства, правил монтажа и эксплуатации.

Расчетный раздел конструкторской части должен содержать:

- гидравлические расчеты,
- определение габаритных, присоединительных и монтажных параметров узлов, модулей и всего устройства;
- прочностные расчеты для элементов, испытывающих нагрузки;



- определение потребной мощности и производительности установки.

В разделе «Безопасность жизнедеятельности» рассматриваются вопросы безопасной работы существующей технологии на линии производства творога и всех технических средств до модернизации.

Подробно обосновываются предлагаемые конструкторские и технологические предложения с точки зрения улучшения условий труда на проектируемом объекте и обеспечения безопасной эксплуатации модернизированных технических средств включая операции обслуживания и ремонта.

Проверяется соблюдение норм освещения, вентиляции и пожарной безопасности на участке с модернизированным оборудованием и всей линии по производству сметаны. Для подтверждения результатов даются необходимые санитарно-гигиенические расчеты и предложения по улучшению охраны труда на предприятии.

Приводятся правила безопасной эксплуатации механизмов и трубопроводов при повышенном давлении, указываются необходимые средства пожаротушения, оказания первой помощи и места хранения соответствующих средств, приводится информация по молниезащитным устройствам.

В разделе «Экологическая безопасность» разрабатываются мероприятия по защите окружающей среды от стоков загрязненной воды и моющих растворов, вредных выбросов в атмосферу, загрязнения почвы в тесной взаимосвязи с решаемыми в работе инженерными задачами.

На основе анализа работы линии по производству творога необходимо разработать и предусмотреть организационные и технические мероприятия, обеспечивающие защиту окружающей среды от загрязнения.

В разделе должна быть дана оценка возможности реализации работы по замкнутому циклу, системе хранения и утилизации отходов производства,



указаны современные средства экологического контроля.

Раздел «Технико-экономическая эффективность ВКР» содержит расчеты, подтверждающие экономическую целесообразность и эффективность мероприятий, разработанных в ВКР.

1. Краткое описание достигнутых конкретных целей и задач конструкторских разработок.
2. Исходные данные по обоснованной базе сравнения фильтрующих устройств и технико-экономическим характеристикам предлагаемого варианту модернизации.
3. Расчет с обязательным определением единовременных затрат (капитальных вложений), необходимых для разработки и внедрения данного мероприятия, текущих эксплуатационных затрат, при использовании данной модернизированной разработки.

При расчете капитальных вложений указываются источники финансирования.

4. Выходные показатели в число которых должны войти :

- затраты на изготовление или модернизацию конструкции,
- ожидаемую общую экономическую эффективность капитальных вложений,
- срок окупаемости капитальных вложений,
- экономию от снижения затрат энергии,
- экономию расходов на заработную плату,
- прирост товарной продукции, удельную материалоемкость конструкции,
- коэффициент унификации.

В «Заключении» излагаются основные результаты, полученные в процессе выполнения ВКР.

Раздел должен должно содержать краткие выводы о результатах проделанной работы, отраженных во всех разделах ПЗ, включая «Введение», «Технико-экономическое обоснование», «Технологическую часть», «Конструкторскую



часть»:

- общие итоговые технико-экономические показатели ВКР, полученные в результате расчетов и экспериментов;
- предложения по использованию результатов работы на предприятиях отрасли.

Заключение должно отражать сущность выполненной работы по использованию способа ультрафильтрации в производстве творога, информировать о степени решения поставленных задач и содержать рекомендации по внедрению.

К обязательным составляющим графической части относятся следующие материалы:

- технологической схема производства творога, в которую включена фильтрующая установка;
- компоновки оборудования участка, где установлен модернизируемый аппарат;
- чертеж общего вида технологического блока фильтрующих элементов ;
- сборочные чертежи кассеты фильтров;
- рабочие чертежи оригинальных ответственных деталей блока фильтрующих элементов и кассеты, а также опорных конструкций установки.

3.3 ВКР на тему: «Сушилка плодов, овощей и грибов для плодопитомника».

Во «Введении» дается краткая информация о потребности и пользе продуктов растительного происхождения для человек. Дается краткое значение, ценность и роль плодов, овощей и грибов в ассортименте продуктов питания различных возрастных групп населения.

Формулируются общие задачи при переработке плодов, овощей и грибов в



современных условиях.

Дается характеристика и особенности организации производства переработке плодов, овощей и грибов в различных районах Свердловской области, в том числе на конкретном производстве, взятом в качестве базового для выполнения ВКР. Формулируется цель проекта.

В разделе «Технико-экономическое обоснование ВКР» дается общая характеристика предприятия и всего производства с подробным изложением информации применительно к выбранному этапу технологического цикла, предложенного для модернизации.

Т.к. технико-экономическое обоснование проекта ставит своей целью увязать тему выбранной ВКР с реальными потребностями предприятия и установить исходные данные для проектирования то в данном разделе приводится обоснование и устанавливается ассортимент, объём, ритмичность процессов переработке плодов, овощей и грибов с учетом потребностей фирмы, организации, населенного пункта, района, региона в предлагаемой продукции или услугах.

При описании производственного процесса должны быть проанализированы уже выявленные «узкие места» технологического потока переработке плодов, овощей и грибов и обозначены направления дальнейшей и конкретные задачи работы по их устранению.

В завершении текста раздела должны быть сформулированы общие задачи ВКР.

В разделе «Технологическая часть» должно быть представлено общее состояние дел в отрасли при переработке плодов, овощей и грибов применительно к сформулированным целям и задачам ВКР.

В результате сравнительного анализа по литературным и патентным источникам должна быть дана оценка существующих методов переработки плодов, овощей и грибов, охарактеризованы существующие технологии ее получения, и



представлены достоинства и недостатки существующих устройств. Кроме того должны быть представлены сведения о прогрессивных исследованиях в области конструкторских и технологических способов решения аналогичных инженерных задач в России и за рубежом.

В результате анализа этих материалов формулируются конкретные варианты модернизации существующей технологической линии и обосновывается выбор наиболее эффективного из них.

После этого даётся описание выбранного способа реализации технологического процесса, производится расчёт и подбор необходимого оборудования и выполняется его расстановка в производственном помещении.

В разделе «Конструкторская часть» работы освещаются вопросы, тесно увязанные с технологической частью, направленные на инженерное решение задач модернизации линии производства по переработке плодов, овощей и грибов на основе анализа опыта использования аналогичного оборудования в различных отраслях перерабатывающих производств.

Анализ существующих устройств, желательно с проведением патентного поиска, должен проводиться по следующим частям модернизируемой конструкции:

- характеристики рабочего органа или среды, воздействующие на продукт (режущий инструмент и сушильная среда);
- оценка исполнительных механизмов или устройств приводящих в действие рабочий орган и перемещающих рабочую среду;
- параметры рабочей камеры аппарата или устройства;
- компоновка и оценка габаритов, размеров и массы;
- удобство монтажа, ремонта и эксплуатации.

Информационный обзор конструкторской части должен заканчиваться установлением (выбором) эксплуатационных, технологических, экономических, экологических и других требований к конструкции и обоснование особенностей конструкции предлагаемого варианта, иллюстрированным описанием работы



устройства, правил монтажа и эксплуатации.

Расчетный раздел конструкторской части должен содержать:

- кинематические расчеты,
- тепловые расчёты;
- определение габаритных, присоединительных и монтажных параметров устройства;
- прочностные расчеты для элементов, испытывающих нагрузки;
- определение потребной мощности и производительности.

В разделе «Безопасность жизнедеятельности» рассматриваются вопросы безопасной работы существующей технологии на линии производства по переработке плодов, овощей и грибов и всех технических средств до модернизации.

Подробно обосновываются предлагаемые конструкторские и технологические предложения с точки зрения улучшения условий труда на проектируемом объекте и обеспечения безопасной эксплуатации модернизированных технических средств, включая операции обслуживания и ремонта.

Проверяется соблюдение норм освещения, вентиляции и пожарной безопасности на участке с модернизированным оборудованием и всей линии по переработке плодов, овощей и грибов сметаны. Для подтверждения результатов даются необходимые санитарно-гигиенические расчеты и предложения по улучшению охраны труда на предприятии.

При наличии на производстве по переработке плодов, овощей и грибов, наиболее сложных механизмов, оборудования (энергоустановок, грузоподъемных машин, котлов и т.п.), должны быть изложены правила безопасной эксплуатации, а также указаны необходимые средства пожаротушения, оказания первой помощи и места их хранения, приведена информация по молниезащитным устройствам.



В разделе «Экологическая безопасность» разрабатываются мероприятия по защите окружающей среды от стоков загрязненной воды и моющих растворов, вредных выбросов в атмосферу, загрязнения почвы в тесной взаимосвязи с решаемыми в работе инженерными задачами.

На основе анализа работы линии по производству переработке плодов, овощей и грибов необходимо разработать и предусмотреть организационные и технические мероприятия, обеспечивающие защиту окружающей среды от загрязнения.

В разделе должна быть дана оценка возможности реализации работы по замкнутому циклу, системе хранения и утилизации отходов производства, указаны современные средства экологического контроля.

Раздел «Технико-экономическая эффективность ВКР» содержит расчеты, подтверждающие экономическую целесообразность и эффективность мероприятий, разработанных в ВКР.

1. Краткое описание достигнутых конкретных целей и задач конструкторских разработок.
2. Исходные данные по обоснованной базе сравнения (модернизируемая машина или узел) и технико-экономическим характеристикам предлагаемого варианту модернизации.
3. Расчет с обязательным определением единовременных затрат (капитальных вложений), необходимых для разработки и внедрения данного мероприятия, текущих эксплуатационных затрат, при использовании данной модернизированной разработки.

При расчете капитальных вложений указываются источники финансирования.

4. Выходные показатели в число которых должны войти :

- затраты на изготовление или модернизацию конструкции,
- ожидаемую общую экономическую эффективность капитальных вложений,
- срок окупаемости капитальных вложений,



- экономию от снижения затрат энергии,
- экономию расходов на заработную плату,
- прирост товарной продукции, удельную материалоемкость конструкции,
- коэффициент унификации.

В «Заключении» излагаются основные результаты, полученные в процессе выполнения ВКР.

Раздел должен должно содержать краткие выводы о результатах проделанной работы, отраженных во всех разделах ПЗ, включая «Введение», «Технико-экономическое обоснование», «Технологическую часть», «Конструкторскую часть»:

- общие итоговые технико-экономические показатели ВКР, полученные в результате расчетов и экспериментов;
- предложения по использованию результатов работы на предприятиях отрасли.

Заключение (1-2 с.) должно отражать сущность выполненной работы и свидетельствовать о степени достижения поставленной цели и задач на предлагаемом производств по переработке плодов, овощей и грибов и содержать рекомендации по внедрению.

К обязательным составляющим графической части относятся следующие материалы:

- технологической схема производства переработке плодов, овощей и грибов, в которую включена разрабатываемая конструкция;
- компоновки оборудования участка, где установлен разработанное техническое средство;
- чертеж общего вида технического устройства ;
- сборочные чертежи разрабатываемого узла конструкции;



- рабочие чертежи оригинальных ответственных деталей;

Приложение А
(обязательное)

Пример оформления титульного листа ВКР
Министерство сельского хозяйства Российской Федерации
Федеральное государственное бюджетное образовательное учреждение высшего
образования
«Уральский государственный аграрный университет»
Инженерный факультет
Кафедра пищевой инженерии аграрного производства

Допустить к защите
Зав. кафедрой, д-р техн. наук, проф.
_____ Л. А. Минухин
« ____ » _____ Г.

**МОДЕРНИЗАЦИЯ АВТОКЛАВА ДЛЯ СТЕРИЛИЗАЦИИ МЯСНЫХ
КОНСЕРВОВ НА ПРЕДПРИЯТИИ ООО «ДОБРОГОСТ» В ГОРОДЕ
ЕКАТЕРИНБУРГ**

Выпускная квалификационная работа

Пояснительная записка

350306.00 00 00.027.ПЗ

Разработал студент

_____ И. И. Иванов
(подпись) (дата)

Руководитель, доц., к.т.н

_____ П. П. Петров
(подпись) (дата)

Консультант:

по экологической части, проф. д.т.н.
(должность, уч.степень)

_____ Ю. С. Рыбаков
(подпись) (дата)

по безопасности жизнедеятельности

_____ К. К. Кузнецов
(должность, уч.степень) (подпись) (дата)

Нормоконтролер проф. д.т.н.

_____ Л.А. Минухин

Екатеринбург 2016



(перечень подлежащих разработке вопросов)

5. Перечень графического материала

6. Консультанты по работе (с указанием относящихся к ним разделов ВКР)

7. Нормоконтролер _____

8. Календарный план

Наименование этапов работы	Сроки выполнения

Руководитель ВКР

_____ (подпись) _____ (инициалы, фамилия)

Задание принял к исполнению

_____ (подпись) _____ (инициалы, фамилия)

_____ (дата)



Приложение В
(обязательное)
Пример оформления реферата

Реферат

Выпускная квалификационная работа на тему: «Модернизация автоклава для стерилизации мясных консервов на предприятии ООО «ДОБРОГОСТ» в городе Екатеринбург» (70 с., 10 рис., 4 табл., 1 прил., 18 источников, 6 листов чертежей и плакатов).

В выпускной квалификационной работе произведён анализ производственной деятельности, существующих технологических схем и применяемого оборудования ООО «ДОБРОГОСТ».

Определена потребность в улучшении существующих процессов за счет модернизации автоклава для стерилизации мясных консервов, позволяющая сократить производственные затраты и время выполнения технологического цикла на 15%.

Модернизация автоклава позволила высвободить 2 м² производственной площади перекомпоновать расстановку оборудования и высвободить одного оператора.

Проведение тепловых расчетов показало возможность установки более эффективных нагревателей, что позволило сократить расход электроэнергии 10% на 1 цикл обработки сырья.

Прочностные расчёты показали возможность использования существующих крепежных элементов без их изменения.

Разработка конструкции модернизируемых элементов автоклава облегчила выполнение операций по разборке, сборке и санитарной обработке всего аппарата.

Эффективность установки определяется сокращением времени на проведение технологической операции, а также повышением культуры труда при эксплуатации автоклава.

Годовой экономический эффект составляет 252 тыс. руб., срок окупаемости - 0,4 года.

Проектные решения ВКР отвечают требованиям экологичности, обеспечения безопасности жизнедеятельности на производстве.



Приложение Г
(справочное)
Пример оформления текста раздела «Содержание»
Содержание

Введение	X
1 Техничко-экономическое обоснование работы	X
1.1 Общая характеристика производства ООО «ДОБРОГОСТ»	X
1.2 Анализ организации производственной деятельности	X
1.3 Характеристика основного и вспомогательного оборудования	X
1.4 Перспективы развития и проблемы существующего производства	X
2 Организация технологического потока производства мясных консервов ..	X
2.1 Технологические особенности обработки сырья при выпуске мясных . консервов	X
2.2 Сравнительный анализ способов и методик производства мясных консервов на отечественных предприятиях и за рубежом	X
2.3 Требования к характеристикам и показателям сырья (готовой продукции) на различных этапах производства	X
2.4 Описание способа производства продукции в условиях ООО «ДОБРОГОСТ» с обоснованием выбора перечня и показателей технологического оборудования, а также компоновка участка с модернизируемым аппаратом	X
3 Разработка конструкции модернизированного автоклава для стерилизации мясных консервов	X
3.1 Сравнительный анализ конструкций устройств для обработки изделий при повышенном давлении	X
3.2 Сравнительный анализ конструкций для обеспечения герметичности рабочих камер	X
3.3 Сравнительный анализ конструкций для нагрева автоклавов	X
3.4 Описание параметров и принципа действия предлагаемого варианта модернизации автоклава	X
3.5 Тепловой расчёт и определение потребной мощности автоклава	X
3.6 Прочностной расчёт элементов, работающих под повышенным давлением	X



4	Разработка мероприятий по обеспечению безопасности жизнедеятельности на производстве	X
4.1	Описание конструкторских решений по предотвращению травматизма	X
4.2	Инструкция по технике безопасности при работе на автоклаве	X
5	Разработка мероприятий по обеспечению экологической безопасности производства	X
6	Технико - экономическая эффективность проекта	X
	Заключение.....	X
	Список использованных источников.....	X
	Приложения	
	Приложение А	X
	Приложение Б	X
	X
	X



Приложение Д
(справочное)

Оформление основных частей расчетно-пояснительной записки

К текстовым документам ВКР относятся расчетно-пояснительная записка и спецификация.

Д. 1 Правила оформления текста

Изложение текста и оформление ПЗ выполняют в соответствии с ГОСТ 2.105-95 и 7.32-2001.

ПЗ выполняется на одной стороне листов белой бумаги формата А4.

Нумерация страниц ПЗ сквозная, начиная с титульного листа, на котором рамка, штамп и основные надписи не выполняются.

Перечни элементов и спецификациями, которые помещаются в конце ПЗ должны иметь собственную внутреннюю нумерацию страниц.

Раздел «Содержание», располагаемый сразу за титульным листом, заключается в рамку с «большим штампом» и основными надписями по ГОСТ 2.104-68 (рис. Д1)

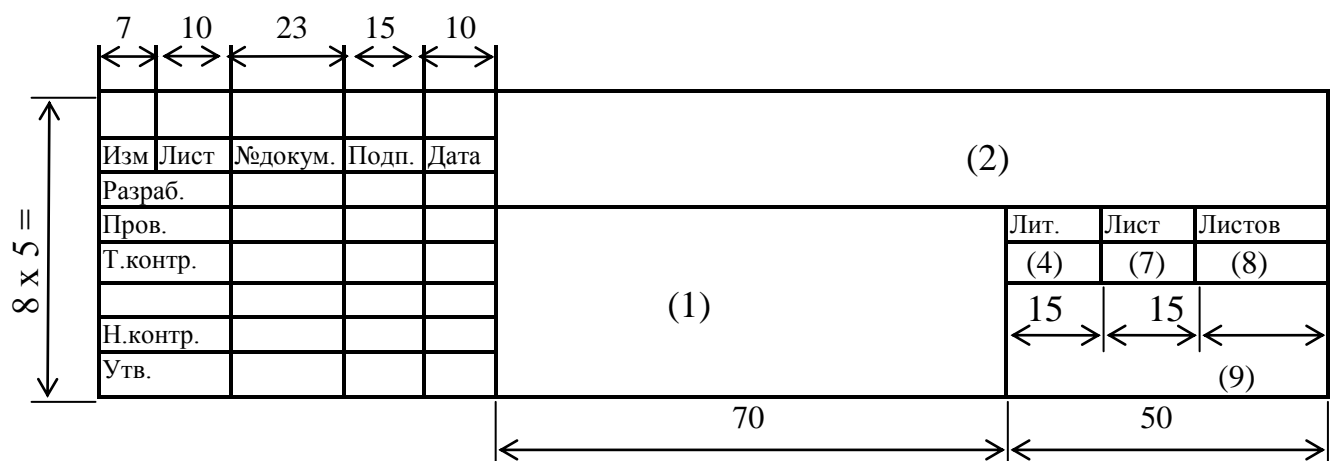


Рисунок Д.1 - Форма штампа для первой страницы текстового документа.

На всех последующих листах ПЗ текст помещается в рамку с «малым» штампом и надписями по ГОСТ 2.104-68 (Рис Д.2).

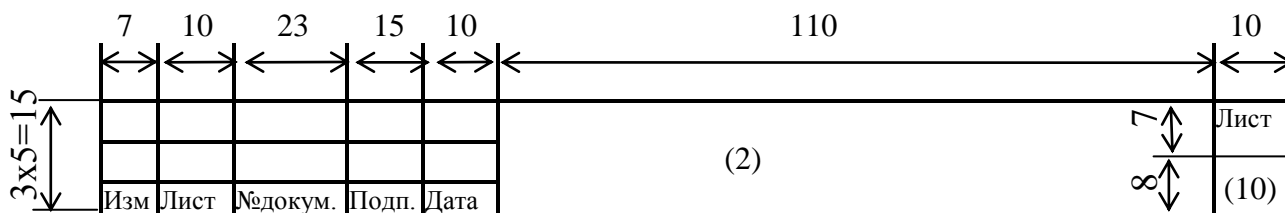


Рисунок Д.2 - Форма 2 а (для последующих листов всех документов)

Заполнение зон штампа:

- 1 – указывается тема выпускной квалификационной работы.
- 2 – указывается индекс ВКР.
- 3,4,5,6,7,8 – в штампе ПЗ ВКР не указывается.
- 9 – указывается аббревиатура выпускающей кафедры.
- 10 – проставляется текущие номера страниц ПЗ.

В строке «разработчик» указываются данные студента; в строках «Пров.», «Т.контр.» и (Н.контр.) указываются данные лиц, назначенных приказом руководителем и нормоконтролером; в строке «Утв.» указываются данные зав. выпускающей кафедрой. (Столбцы «№ докум.», «Лит.» «Лист», «Листов» не заполняются).

Пример заполнения зоны 2. Расшифровка индекса: «35.03.06 СУ-50 00. 000. ПЗ» означает, что ВКР выполнена по направлению «Агроинженерия», разрабатывается сушильная (С) установка (У) производительностью - 50 кг/ч, пятизначный индексом для обозначения в графической части чертежей изделия. Текст и носитель являются частью пояснительной (П) записки (З).

При внесении текста в поля рамки ПЗ выдерживаются поля по 5 мм от границ рамок.

Абзацы в тексте начинают отступом, равным пяти символам (1,25 см)

ПЗ выполняется с применением печатающих и графических устройств вывода ЭВМ (ГОСТ 2.004-88). Рекомендуется шрифт Times New Roman, размер 14, межстрочный интервал – полуторный, центрирование – «по ширине» страницы.



Пример оформления заглавного листа ПЗ, выполненной
по ЕСКД (ГОСТ 2.105)

Содержание				
Введение.....				3
1 Обоснование темы проекта.....				8
2 Технологическая часть проекта.....				11
2.1 (Заголовок подраздела).....				11
2.2				13
2.3				14
2.4				15
2.5				18
2.6				21
3 Экспериментальная часть.....				23
3.1 (Заголовок подраздела).....				25
3.2				26
3.3				27
3.4				32
4 Конструкторская и расчетная часть проекта.....				34
4.1 (Заголовок подраздела).....				34
4.2				36
4.3				39
4.4				43
4.5				45
4.6				47
4.7				50

				АЖНЭМ – 20. 00.000 ПЗ			
Изм	Лист	№ документа	Подпись	Дата	Литер	Лист	Листов
Разраб		Иванов	Иван	18.5.04	ДП	2	128
Пров		Петров			Уральский ГАУ, ПИАП		
Н.контр		Быков			МАПТ		
Утв		Ильвов			М 1		

Версия: 1.0 **Стр 54**



Пример оформления последующего листа ПЗ, выполненной по ЕСКД (ГОСТ 2.105)

5	Экономическая часть.....	52
5.1 (Заголовок подраздела)	52
5.2	54
5.3	57
5.4	58
5.5	59
6	Мероприятия по охране труда.....	59
6.1 (Заголовок подраздела)	95
6.2	59
6.3	61
7	Мероприятия по охране окружающей среды.....	65
7.1 (Заголовок подраздела)	65
7.2	69
7.3	74
	Заключение.....	75
	Список использованных источников.....	77
	Приложение А (Заголовок приложения)	78

Изм	Лист	№ документа	Подпись	Дата

АЖНЭМ – 20. 00.000 ПЗ

Лист
3



Разрешается использовать компьютерные возможности акцентирования внимания на определенных терминах, формулах, теоремах, применяя шрифты разной гарнитуры.

Допускается вписывать в текст отдельные слова, формулы, условные знаки, а также выполнять иллюстрации рукописным способом черными чернилами, пастой или тушью.

Опечатки, описки, графические неточности, обнаруженные в процессе выполнения ПЗ, допускается исправлять подчисткой или закрашиванием белой краской («штрихом») и нанесением на том же месте исправленного текста (графики) машинописным способом или черными чернилами, пастой или тушью рукописным способом.

Наличие помарок и следов не полностью удаленного прежнего текста (графики) не допускается.

Д.2 Правила построение пояснительной записки

Содержание ПЗ разбивают на разделы и подразделы и, при необходимости, на пункты, соблюдая логическую последовательность и точность изложения материала.

Каждый раздел документа следует начинать с нового листа (страницы).

Каждый раздел, подраздел и пункт текста записывают с абзаца.

Разделы, подразделы должны иметь заголовки, а пункты, как правило, заголовков не имеют.

Заголовки разделов и подразделов должны быть краткими, отражать содержание, записываться с абзаца (с красной строки) строчными буквами (кроме первой прописной) и выделяться полужирным «Ж» шрифтом

Разделы должны иметь сквозные порядковые номера в пределах всей ПЗ, обозначенные арабскими цифрами без точки и записанные с абзацного отступа.



Исключение составляют разделы: «Реферат», «Содержание», «Введение», «Заключение», «Список использованных источников», которые не нумеруются.

Подразделы должны иметь нумерацию в пределах каждого раздела.

Номер подраздела состоит из номеров раздела и подраздела, разделенных точкой. В конце номера подраздела точка не ставится.

Разделы, как и подразделы, могут состоять из одного или нескольких пунктов.

Если ПЗ не имеет подразделов, то нумерация пунктов в нем должна быть в пределах каждого раздела, и номер пункта должен состоять из номеров раздела и пункта, разделенного точкой.

В конце номера пункта точка не ставится, например:

1 Номер и наименование первого пункта

- 1.1 }
1.2 } Нумерация и наименование пунктов первого раздела
- 1.3

2 Номер и наименование второго пункта

- 2.1 }
2.2 } нумерация и наименование пунктов второго раздела
- 2.3 }

Если ПЗ имеет подразделы, то нумерация пунктов должна быть в пределах подраздела и номер пункта должен состоять из номеров раздела, подраздела и пункта, разделенных точками, например:

3 Номер и наименование третьего раздела

- 3.1 Нумерация и наименование пунктов первого подраздела;
 - 3.1.1 Нумерация и наименование первого пунктов первого подраздела
 -
- 3.2 Нумерация и наименование второго подраздела;
 - 3.2.1 Нумерация и наименование первого пунктов второго подраздела;
 -



Пункты, при необходимости, могут быть разбиты на подпункты, которые должны иметь порядковую нумерацию в пределах каждого пункта, например: 4.2.1.1, 4.2.1.2 и т.д.

Внутри пунктов или подпунктов могут быть перечисления.

Перед каждой позицией перечисления следует ставить дефис или при необходимости ссылки в тексте ПЗ на одно из перечислений, строчную букву, после которой ставится скобка.

Для дальнейшей детализации перечислений необходимо использовать арабские цифры, после которых ставится скобка, а запись производится с абзацного отступа, как показано в примере.

Пример.

а) -----

б)-----

1)-----

2)-----

в)-----

Переносы слов в заголовках не допускаются. Если заголовок состоит из двух предложений, их разделяют точкой.

Расстояние между заголовком и текстом должно быть равно 3, 4 интервалам. Расстояние между заголовками раздела и подраздела - 2 интервала.

Каждый раздел ПЗ рекомендуется начинать с нового листа (страницы).

Д. 3 Правила изложение текста документа

Текст ПЗ должен быть кратким, четким и не допускать различных толкований, в нём должны применяться научно-технические термины, обозначения и определения, установленные соответствующими стандартами, а при их отсутствии - общепринятые в научно-технической литературе.

В тексте ПЗ не допускается:

- применять обороты разговорной речи, техницизмы, профессионализмы;
- применять для одного и того же понятия различные научно-технические



- термины, близкие по смыслу (синонимы), а также иностранные слова и термины при наличии равнозначных слов и терминов в русском языке;
- применять сокращения слов, кроме тех, которые установлены русской орфографией и соответствующими государственными стандартами.

В тексте ПЗ, за исключением формул, таблиц и рисунков, не допускается:

- применять
математический знак минус (-) перед отрицательными значениями величин (следует писать слово «минус»)
- применять
знак « \emptyset » для обозначения диаметра (следует писать слово «диаметр»).
- применять
без числовых значений математические знаки.

Перечень допускаемых сокращений слов установлен в [ГОСТ 2.316-68](#).

Условные буквенные обозначения, изображения или знаки должны соответствовать принятым в государственных стандартах обозначениям.

В тексте документа перед обозначением параметра дают его пояснение, например «Временное сопротивление разрыву σ_B ».

В документе следует применять стандартизованные единицы физических величин, их наименования и обозначения в соответствии с ГОСТ 8.417- 81.

Наряду с единицами СИ, при необходимости, в скобках указывают единицы ранее применявшихся систем, разрешенных к применению.

Применение в одном документе разных систем обозначения физических величин не допускается.

В тексте документа числовые значения величин с обозначением единиц физических величин и единиц счета следует писать цифрами, а числа без обозначения единиц физических величин и единиц счета от единицы до девяти - словами.



Примеры:

1. Провести испытания пяти труб, каждая длиной 5 м.
2. Отобрать 15 труб для испытаний на давление.

Единица физической величины (ФВ) одного и того же параметра в пределах одного документа должна быть постоянной. Если в тексте приводится ряд числовых значений, выраженных в одной и той же единице ФВ, то ее указывают после последнего числового значения, например 1,75; 2,00 м

Если в тексте приводят диапазон числовых значений ФВ, то обозначение единицы ФВ указывается после последнего числового значения диапазона. Примеры. От 1 до 5 мм. От 10 до 100 кг. Недопустимо отделять единицу ФВ от числового значения (переносить их на разные строки или страницы), кроме единиц ФВ, помещаемых в таблицах, выполненных машинописным способом.

В числовом ряду значений величин осуществляется выравнивание числа знаков после запятой, например 1,50; 1,75; 1,92.

Дробные числа необходимо приводить в виде десятичных дробей, за исключением размеров в дюймах, которые следует записывать, например: 1/4".

При невозможности выразить числовое значение в виде десятичной дроби, допускается записывать в виде простой дроби в одну строчку через косую черту, например, 5/32; (50А - 4С)/(40В + 20).

Д.4 Правила оформления иллюстраций

Все иллюстрации (схемы, чертежи, графики и пр.) именуются рисунками.

Количество рисунков, помещенных в тексте документа, определяется его содержанием и должно быть достаточным для того, чтобы придать излагаемому тексту ясность и конкретность.

Рисунки располагают в тексте документа после первой ссылки на них (возможно ближе к соответствующим частям текста).



Рисунки можно размещать как на отдельных листах (если рисунок достаточно велик), так и на страницах с написанным текстом в пространстве между строками, достаточном для помещения рисунка со всеми поясняющими данными и номером рисунка.

Рисунки, размеры которых больше формата А4, учитывают как одну страницу и помещают в приложения.

Рисунки следует размещать так, чтобы их можно было рассматривать без поворота текстового документа, или с поворотом по часовой стрелке.

Все рисунки нумеруют в пределах всего документа арабскими цифрами сквозной нумерацией. Например – «Рисунок 1», «Рисунок 2»

и т. д.

Допускается нумерация рисунков в пределах раздела. В этом случае номер рисунка состоит из номера раздела и порядкового номера иллюстрации, разделенных точкой, например – «Рисунок 7.2» (второй рисунок седьмого раздела).

При ссылках на рисунки следует писать «...в соответствии с рисунком 2» при сквозной нумерации и «...в соответствии с рисунком 1.2» при нумерации в пределах раздела.

Если в документе приведен один рисунок, то он обозначается «Рисунок 1».

Рисунки должны иметь наименование и пояснительные данные (подрисуночный текст). Слово «Рисунок», его номер и наименование помещают ниже поясняющих данных и располагают посередине строки следующим образом: Рисунок 1 – Детали прибора.



Пример оформления иллюстраций приведен на **рисунке 1**.

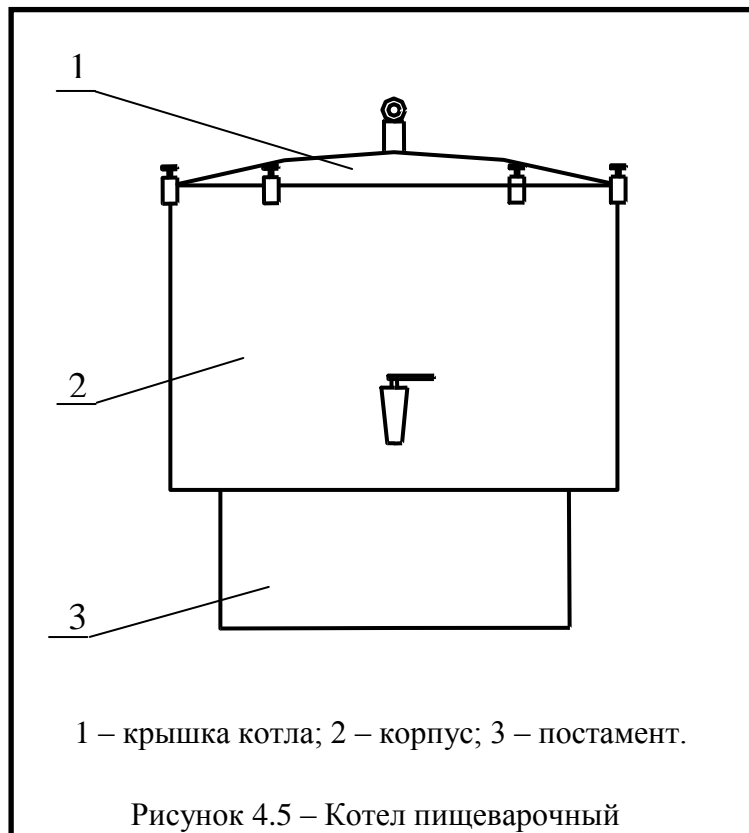


Рисунок 1 – Пример оформления иллюстрации в текстовом документе

Рисунок, подрисуночный текст и наименование следует размещать на одной странице. Перенос подрисуночного текста и наименования на другую страницу не допускается. Поясняющие данные приводятся в строчку. Не допускается выполнение поясняющих данных столбиком.

Шрифт подрисуночной надписи и наименования рисунка выбирают на 2 петита меньше основного текста (кегель 12).

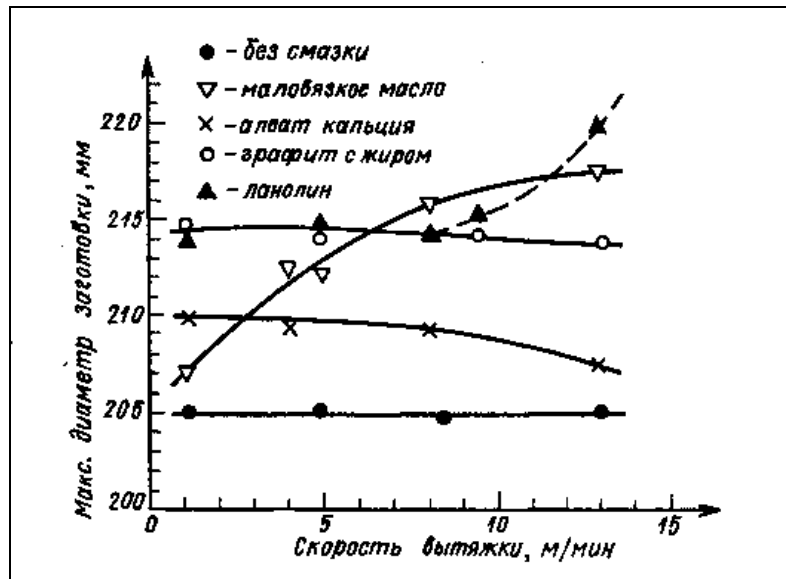


Рисунок 2 – Пример оформления иллюстрации в текстовом документе типа: Диаграмма со шкалами и стрелками

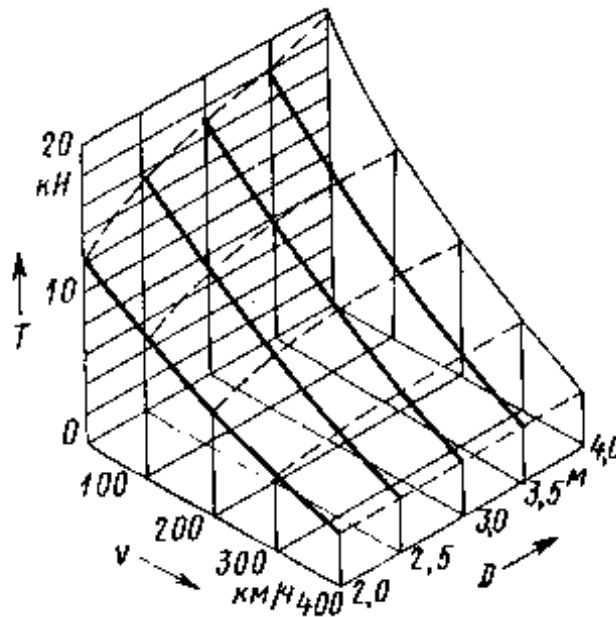


Рисунок 3 – Пример оформления иллюстрации в текстовом документе типа: Диаграмма со стрелками, параллельными координатным осям

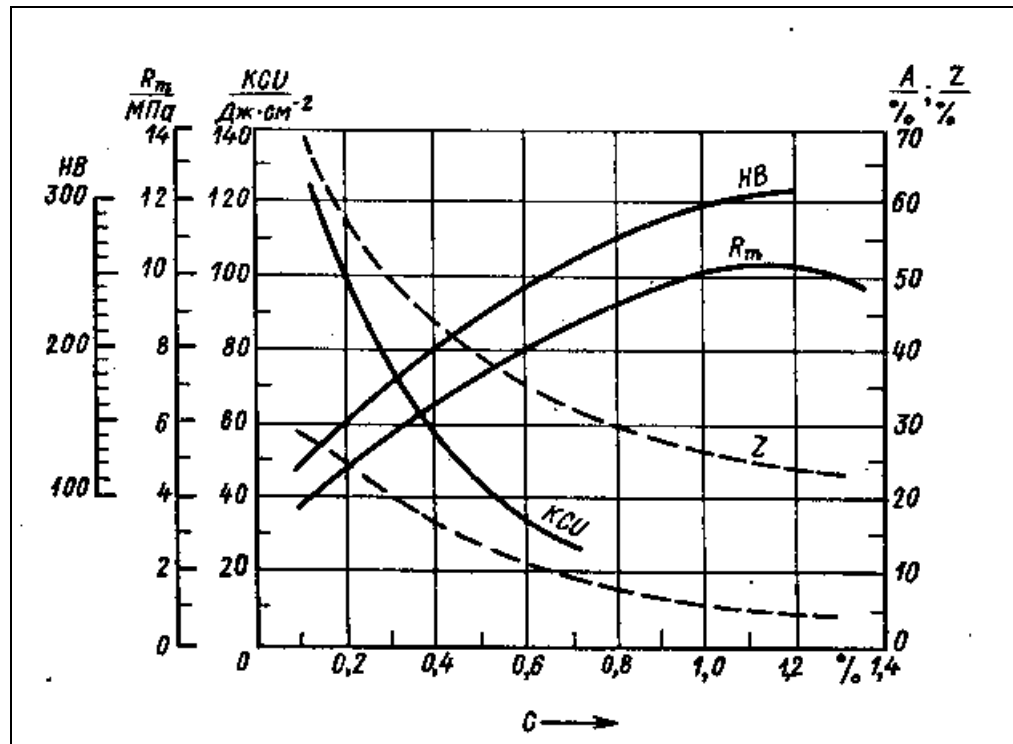


Рисунок 4 – Пример оформления иллюстрации в текстовом документе типа: Диаграмма с несколькими шкалами

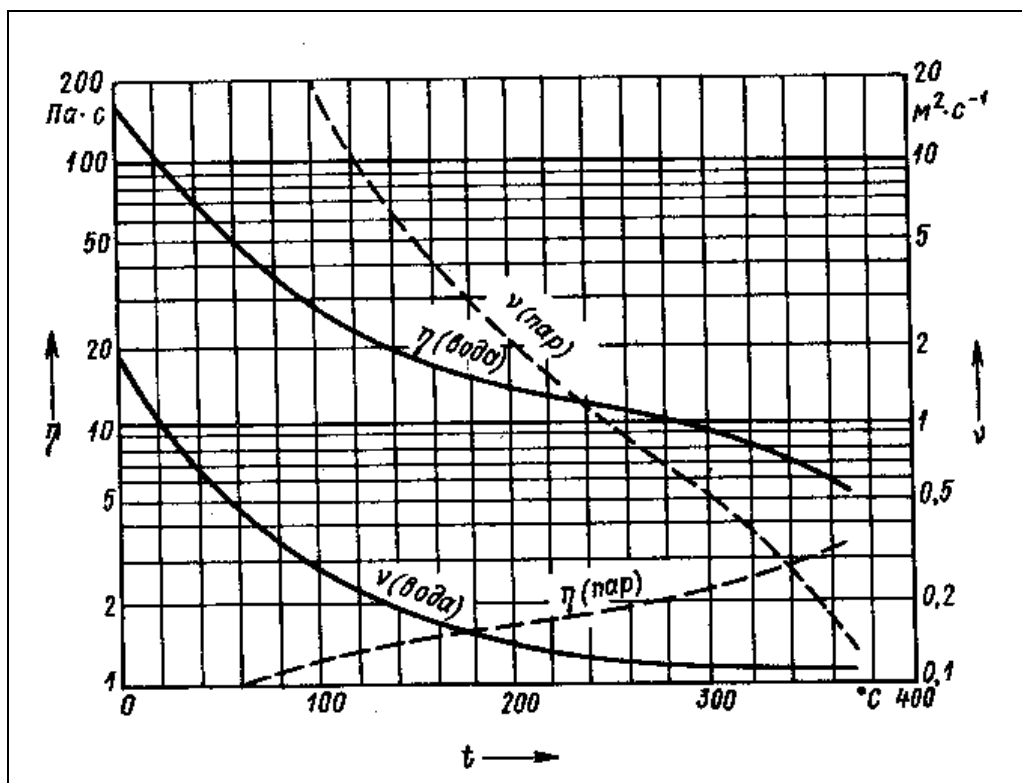


Рисунок 5 – Пример оформления иллюстрации в текстовом документе типа: Диаграмма в нелинейном масштабе



Д.5 Правила оформления таблиц

Таблицы нумеруют арабскими цифрами сквозной нумерацией, например «Таблица 1», «Таблица 2» и т. д. Если в документе одна таблица, она должна быть обозначена «Таблица 1».

Допускается нумеровать таблицы в пределах раздела. В этом случае номер таблицы состоит из номера раздела и порядкового номера таблицы, разделенных точкой, например «Таблица 1.2» (вторая таблица первого раздела).

Надпись «Таблица» с указанием номера таблицы помещается над таблицей слева без абзацного отступа, после чего, через тире следует заголовок таблицы.

Пример построения таблицы приведен на рисунке 6.

Таблица 1 – Протокол наблюдений

Наименование показателя	Числовое значение	
	в режиме 1	в режиме 2
1 Ток коллектора, А, не более	5	7
2 Напряжение на коллекторе, В	220	220

Слева от таблицы находится пометка «головка» в виде скобки, охватывающей заголовок и подзаголовки. Под таблицей две скобки: первая охватывает первую колонку и помечена «боковик», вторая охватывает две последние колонки и помечена «графы».

Рисунок 6 – Пример построения таблицы

Заголовок таблицы должен отражать ее содержание, быть точным, кратким. Заголовок следует выполнять строчными буквами (кроме первой прописной).

Заголовки граф и строк таблиц следует писать с прописной буквы, а подзаголовки граф - со строчной, если они составляют одно предложение с заголовком, или с прописной буквы, если они имеют самостоятельное значение. В конце заголовков и подзаголовков таблиц точки не ставят.

Разделять заголовки и подзаголовки головки, боковика и граф диагональными линиями не допускается.

Выделение в таблице графы «Номер по порядку» («№ п.п.»), запрещено. При необходимости нумерации показателей, параметров или других данных порядковые номера следует указывать в первой графе (боковике) таблицы



непосредственно перед их наименованием в соответствии с рисунком 1. Перед числовыми значениями величин и обозначением типов, марок и т.п. порядковые номера не проставляют.

Обозначение единицы физической величины, общей для всех данных в строке, следует указывать после ее наименования в соответствии с рисунком 6. Допускается при необходимости выносить в отдельную строку (графу) обозначение единицы физической величины.

Если повторяющийся в графе таблицы текст состоит из одного слова, его допускается заменять кавычками. Если слов больше, то при первом повторении его заменяют словами «то же» и далее кавычками (см. рисунок 7).

Ставить кавычки вместо повторяющихся цифр, марок, знаков, математических и химических символов не допускается. Если цифровые данные в какой-либо строке таблицы не приводят, то в ней ставят прочерк (тире).

Таблица 2.1 – Марки стали для изделий, применяемых в строительстве

Марки стали и сплавы		Назначение
Новое обозначение	Старое обозначение	
08X18H10	0X8H10	Трубы, детали печной арматуры, теплообменники, патрубки, муфели
08X18H10T	0X18H10T	то же
12X18H10T	X18H10T	«
09X15H810	X15H910	Для изделий, работающих в атмосферных условиях
07X6H6	X16H6	То же. Не имеет дельтаферрита

Рисунок 7 – Пример заполнения таблицы

При переносе части таблицы на ту же или другие страницы заголовков помещают только над первой частью таблицы.

При переносе части таблицы на другие листы головку таблицы повторяют и над ней указывают слова «Продолжение таблицы» с указанием порядкового номера таблицы, например «Продолжение таблицы 7.2» (см. рисунок 8).



Таблицы слева, справа и снизу, как правило, ограничивают линиями. Если в конце страницы таблица прерывается и ее продолжение будет на следующей странице, в первой части таблицы нижнюю горизонтальную линию, ограничивающую таблицу, не проводят.

Примечания к таблице помещают в конце таблицы над линией, обозначающей окончание таблицы (см. рисунок 8).

На все таблицы документа должны быть ссылки в тексте. При ссылке следует писать слово «таблица» с указанием ее номера.

Таблицу в зависимости от ее размера, помещают под текстом, в котором впервые дана на нее ссылка, или на следующей странице. Допускается помещать таблицу вдоль длинной стороны документа.

Таблицы, размеры которых больше формата А4, учитывают как одну страницу и помещают в приложение.

Таблица 7.2 - Органолептические показатели хлеба

Наименование показателя	Характеристика
Внешний вид: форма	подового хлеба: круглая, овальная, в виде батона; формового хлеба: соответствующая хлебопекарным формам
поверхность	без загрязнений и трещин

Окончание страницы

Начало следующей страницы

Продолжение таблицы 7.2

Наименование показателя	Характеристика
цвет	от светло-коричневого до темно-коричневого, без подгорелости
Состояние мякиша	пропеченный, без следов непромеса, у заварного хлеба – с небольшой липкостью
Вкус и запах	свойственные данному виду хлеба, без посторонних привкусов и запахов
Примечание – Конкретная характеристика органолептических показателей для каждого наименования хлеба приведена в рецептуре	

Рисунок 8 – Пример выполнения таблицы при ее переносе на следующий лист



текстового документа

Допускается применять размер шрифта в таблице меньший, чем в тексте. шрифт таблиц выбирают на 2 пт меньше основного текста (т.е. 12 пт).

При наличии в документе небольшого по объему цифрового материала его нецелесообразно оформлять таблицей, а следует давать текстом, располагая цифровые данные в виде колонок.

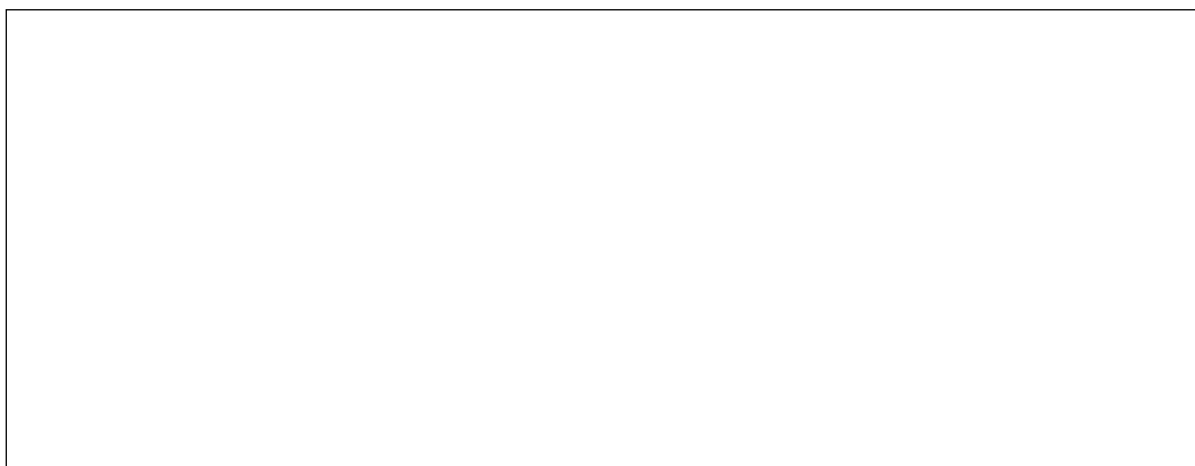


Рисунок 9 – Пример изображения цифровых данных в виде колонок

Д.6 Правила оформления формул

В формулах в качестве символов следует применять обозначения, установленные соответствующими государственными стандартами. Пояснения символов и числовых коэффициентов, входящих в формулу, если они ранее не пояснены в тексте, должны быть приведены непосредственно под формулой. Пояснения каждого символа следует давать с новой строки в той последовательности, в которой символы приведены в формуле. Первая строка пояснения должна начинаться со слова «где» без двоеточия после него.

Пример - Диаметр проволоки пружины d , м, определяется по формуле

$$d = \sqrt{\frac{k \cdot c \cdot F}{[\tau]}}, \quad (4.1)$$

где F - сила, Н;



k – поправочный коэффициент;

c – индекс пружины;

$[\tau]$ – допустимое напряжение, Па.

Формулы, следующие одна за другой и не разделенные текстом, разделяют запятой.

Переносить формулы на следующую строку допускается только на знаках выполняемых операций, причем знак в начале следующей строки повторяют. При переносе формулы на знаке умножения применяют знак «х».

Формулы, за исключением формул, помещаемых в приложении, должны нумероваться сквозной нумерацией арабскими цифрами, которые записывают на уровне формулы справа в крайних позициях в круглых скобках. Ссылки в тексте на порядковые номера формул дают в скобках, например, в формуле (1).

Допускается нумерация формул в пределах раздела. В этом случае номер формулы состоит из номера раздела и порядкового номера формулы, разделенных точкой, например (3.1).

При переносе формулы номер указывается в строке с ее окончанием. Для систем уравнений номер записывается на уровне середины знака системы.

Формулы, помещаемые в приложениях, должны нумероваться отдельной нумерацией арабскими цифрами в пределах каждого приложения с добавлением перед каждой цифрой обозначения приложения, например, формула (В.1).

Д.7 Правила оформления примечаний

Примечания приводят в ПЗ, если необходимы пояснения или справочные данные к содержанию текста, таблиц или графического материала.

Примечания следует помещать непосредственно после текстового или графического материала или в таблице, к которым эти примечания относятся, и печатать с прописной буквы с абзаца.

Если примечание одно, то после слова «Примечание» ставится тире и примечание печатается тоже с прописной буквы.



Одно примечание не нумеруют. Несколько примечаний нумеруют арабскими цифрами.

Примечание к таблице помещают в конце таблицы над линией, обозначающей окончание таблицы.

Примечание - _____

Примечания

1 _____



Приложение Е
(справочное)
Пример оформления спецификации

6	6	8	70	63	10	22
Форм	Зона	Поз.	Обозначение	Наименование	Кол.	Приме чание
				<u>Документация</u>		
A1			350306.750200.027.СБ	Сборочный чертеж		
				<u>Детали</u>		
A2		1	350306.750201.027	Корпус	1	
A2		2	350306.750202.027	Плунжер	1	
A4		3	350306.750203.027	Крышка цилиндра	1	
A4		4	350306.750204.027	Втулка специальная	1	
A4		5	350306.750205.027	Планка	1	
A4		6	350306.750206.027	Пробка	1	
				<u>Стандартные изделия</u>		
		7		Болт М12х60.58 ГОСТ 7805-70	4	
		8		Гайка М12-6Н.5 ГОСТ 5927-70	4	



Основная надпись по ГОСТ 2.104-68 (форма 2)

Приложение Ж
(справочное)
Форматы и масштабы

Таблица Л.1 – Форматы по ГОСТ 2.301-68

Обозначение формата	Размеры сторон, мм
A0	841 x 1189
A1	594 x 841
A2	420 x 594
A3	297 x 420
A4	210 x 297

Таблица Л.2 – Масштабы по ГОСТ 2.302-68

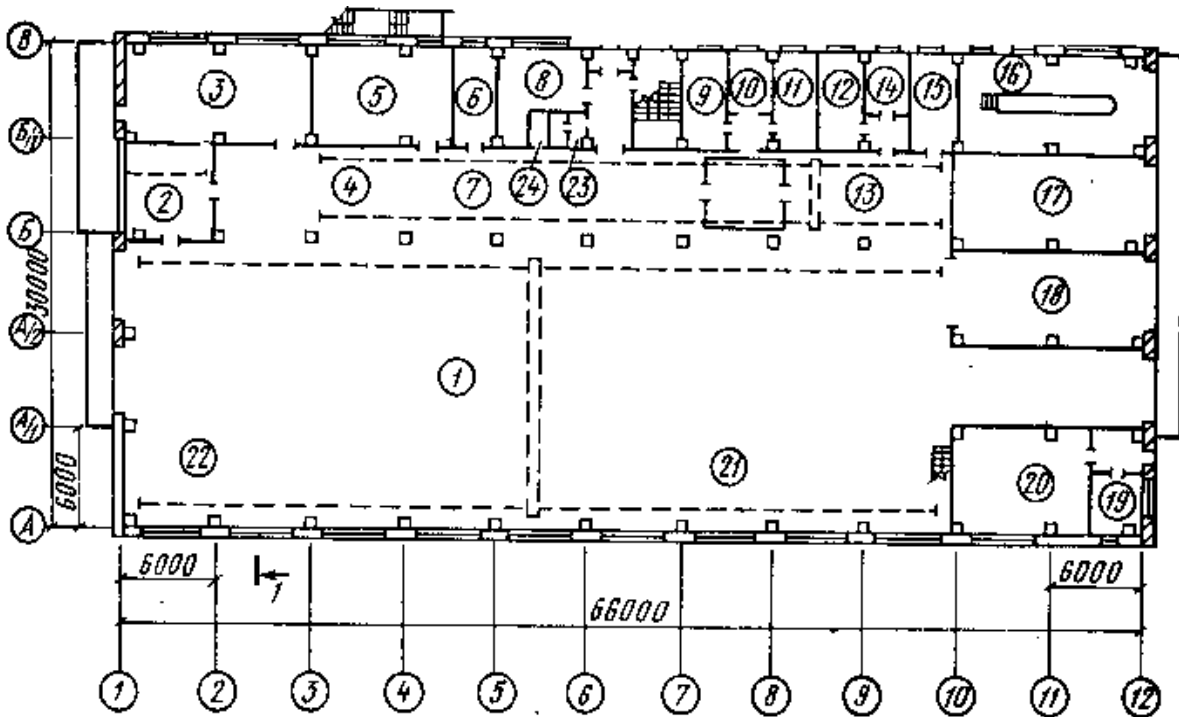
Масштабы уменьшения	1:2; 1:2,5; 1:4; 1:5; 1:10; 1:15; 1:20; 1:25; 1:40; 1:50; 1:75; 1:100; 1:200; 1:400; 1:500; 1:800; 1:1000
Натуральная величина	1:1
Масштабы увеличения	2:1; 2,5:1; 4:1; 5:1; 10:1; 20:1; 40:1; 50:1; 100:1

При проектировании генеральных планов крупных объектов допускается применять масштабы 1:2000; 1:5000; 1:10000; 1:20000; 1:25000; 1:50000.



Основная надпись по ГОСТ 2.104-68 (форма 2а)

Приложение И (справочное)
Пример компоновочного плана здания



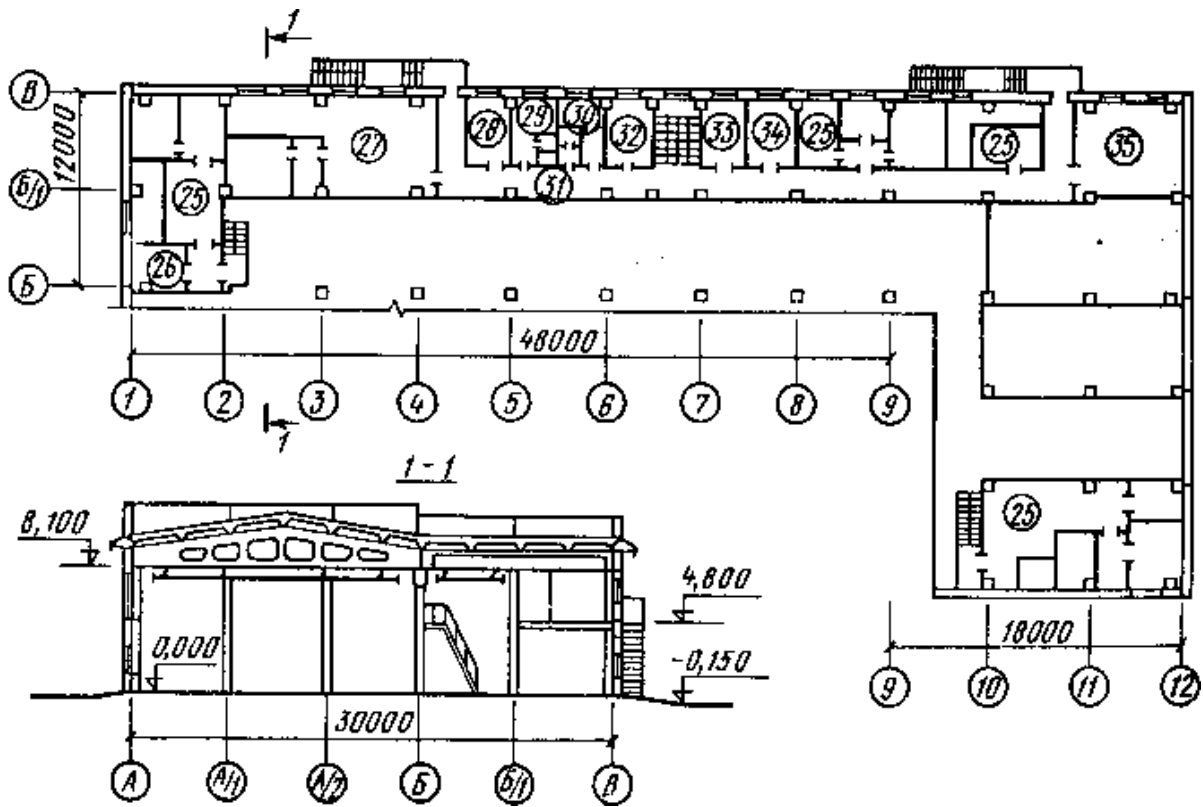


Рисунок 1 – Компановочный план мастерской



Приложение К
(справочное)
Пример технологической планировки

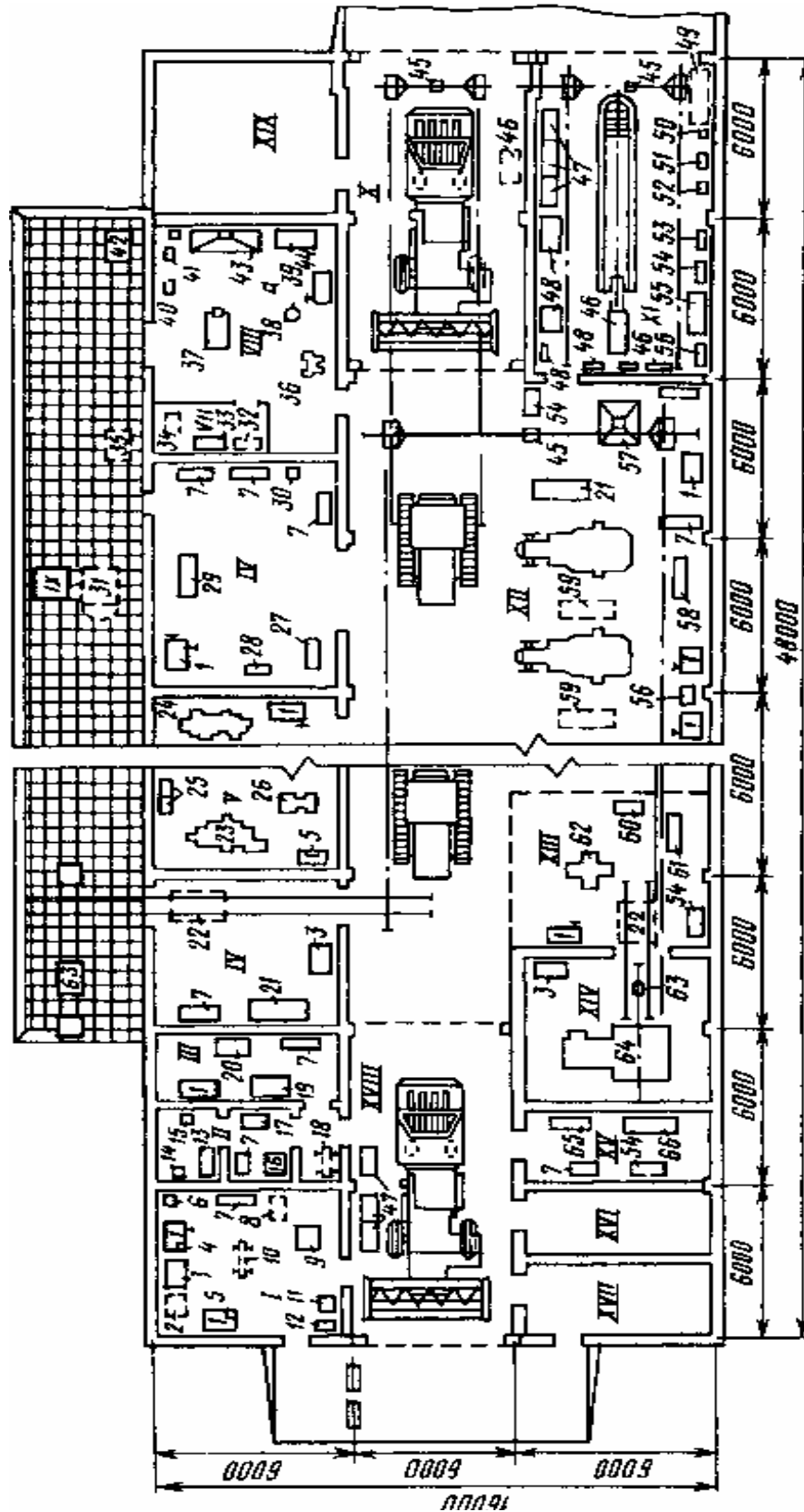


Рисунок П.1 - Технологическая планировка центральной ремонтной мастерской хозяйства

Приложение Л
(справочное)

Таблица перечня оборудования

	10	90	10	35	25	15
	↔	↔	↔	↔	↔	↔
↑ 15 ↓	Поз.	Наименование	Кол.	Марка	Габарит. разм., мм	При- меч.
	1	Станок токарно- винторезный	2	16К20		
	2	Станок вертикально- сверлильный	1	2Н135		
	3	Пресс гидравлический	1	ОКС-1671М		
	4	Машина для очистки узлов и деталей	1	ОМ-14266		
	5	Стенд обкаточно- тормозной	1	КИ-5540М		
	6	Стенд для испытания дизельной топливной аппаратуры	1	КИ-22205		
	Основная надпись по ГОСТ 2.104-68 (форма 2)					

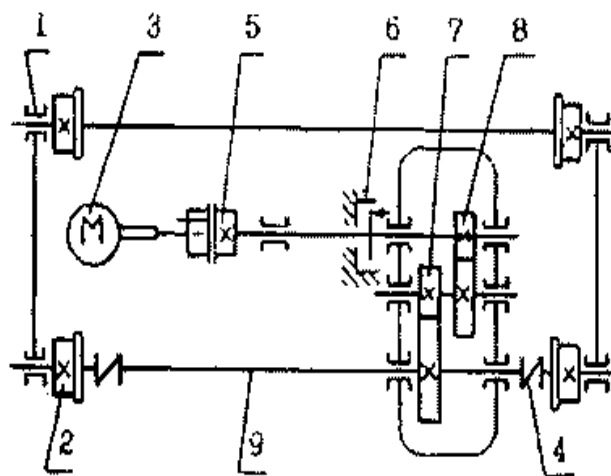


Приложение М
(справочное)
Таблица экспликации помещений

Поз.	Наименование	Кол.	Примечание
I	Участок ремонта силового и автотракторного электрооборудования	1	36 м ²
II	Участок зарядки и хранения аккумуляторных батарей	1	18 м ²
III	Медницко-жестяницкий участок	1	18 м ²
IV	Склад запасных частей и инструментально-раздаточная кладовая	1	36 м ²
V	Слесарно-механический участок	1	36 м ²
VI	Участок ремонта сборочных единиц сельскохозяйственных машин и оборудования животноводческих ферм	1	54 м ²
VII	Сварочный участок	1	54 м ²
VIII	Кузнечный участок	1	36 м ²
IX	Площадка для ремонта и регулировки сельскохозяйственной техники	1	140 м ²
X	Участок наружной мойки и разборки машин	1	72 м ²
XI	Участок технического обслуживания и диагностирования машин	1	
Основная надпись по ГОСТ 2.104-68 (форма 2)			

Приложение Н
(справочное)

Пример кинематической схемы и таблицы перечня элементов



Поз. Обозначение	Наименование	Кол.	Примечание
1	Подшипник скольжения радиальный	11	
2	Каток ведущий	4	
3	Двигатель электрический	1	
4	Муфта эластичная	2	
5	Муфта сцепления фрикционная	1	
6	Тормоз дисковый	1	
7	Передача зубчатая цилиндрическая прямозубая	1	
8	Передача зубчатая цилиндрическая косозубая	1	
9	Вал	2	



Основная надпись по ГОСТ 2.104-68 (форма 1)

Приложение О
(справочное)

Пример оформления списка использованных источников

1. Курочкин А.А., Зимняков В.М. Основы расчета и конструирования машин и аппаратов перерабатывающих производств / Под ред. А.А.Курочкин. - М.: КолосС, 2006 – 320с.
2. Минухин Л.А. Расчет и конструирование аппаратов пищевого производства, работающего под действием внутреннего и наружного давления. Учебное пособие для самостоятельной работы. – Екатеринбург: Изд-во Урал. гос. с.х. акад., 2012 – 21с.
3. Остриков А.Н., Абрамов О.В. Расчет и конструирование машин и аппаратов пищевых производств. Учебник для вузов.- СПб.,: ГИОРД, 2004.-352 с.
4. Минухин Л.А. Практикум по расчету и конструированию машин и аппаратов перерабатывающих производств. – Екатеринбург: Уральская ГСХА, 2012. – 187 с.
5. Машины и аппараты пищевых производств. В 2 кн. Кн.1: Учеб. Для вузов/ С.Т. Антипов, И.Т. Кретов, А.Н. Остриков и др.; под ред. Акад. РАСХН В.А.... Панфилова.-М.: Высш. Шк., 2001.- 703 с.: ил.
6. Машины и аппараты пищевых производств. В 2 кн. Кн.2: Учеб. Для вузов/ С.Т. Антипов, И.Т. Кретов, А.Н. Остриков и др.; под ред. Акад. РАСХН В.А.... Панфилова.-М.: Высш. шк., 2001.- 680 с.: ил.
7. *Зимняков В.М. Практикум по расчету и конструированию машин и аппаратов перерабатывающих производств. – Пенза: Пензенская ГСХА, 2001. – 187 с.*
8. Зуев, А.А. Технология машиностроения /А.А.Зуев.- СПб.: Лань, 2003.- 496 с.
9. Система стандартов безопасности труда: [сборник].- М.: Изд-во стандартов, 2002. – 102 с.
10. Пат.2187888 Российская Федерация, МКИ⁷ Н 04 В 1/38. Приемопередающее устройство /Чугаева В.И.- № 200131736/28.- 3.с.
11. А.с. 1007970 СССР, МКИ³ В 25 J 15/00. Устройство для захвата неориентированных деталей типа валов / В.С.Ваулин, В.Г.Кемайкин



- (СССР).- № 3360585/25-08.- 2 с.
12. Российская Федерация. Президент (2000 - ; В.В.Путин). Послание Президента Российской Федерации Федеральному Собранию Российской Федерации.- М.: [б.и.], 2001.- 46 с.
13. Конституция Российской Федерации.- М.: Маркетинг, 2001.- 32 с.
14. Российская Федерация. Законы. Семейный кодекс Российской Федерации.- М.: Ось-89, 2001.- 94 с.
15. Даль, Владимир Иванович. Толковый словарь живого великорусского языка Владимира Даля [Электронный ресурс]: подгот. по 2-му печ. изд. 1880-1882 гг.- Электрон. дан.-М.: АСТ, 1998.- 1 электрон. опт. диск (CD-ROM).
16. Атлас-98 [Электронный ресурс]: 3D: самый подроб. полностью трехмер. атлас мира.- Электрон. дан. и прогр.- М.: ДОКА, 1998.- 1 электрон. опт. диск (CD-ROM).
17. Российская государственная библиотека [Электронный ресурс] / Центр информ. технологий РГБ.- Электрон. дан.- М.: Рос. гос. б-ка, 1997 - .- Режим доступа: <http://www.rsl.ru>.



Методические указания по подготовке и защите выпускных квалификационных работ

Учебное пособие

направление подготовки 35.03.06 «Агроинженерия»,
профиль «Технологическое оборудование для хранения и переработки
сельскохозяйственного оборудования»

Квалификация - бакалавр

Подписано в печать

Формат 60x84

1/16

Бумага для множительных аппаратов

Объем 5,0 п.л.

Тираж 100 экз.

Заказ №

Уральский государственный аграрный университет

620075, г. Екатеринбург, ул.К.Либкнехта, 42 .