

Министерство сельского хозяйства Российской Федерации
Федеральное государственное бюджетное образовательное учреждение
высшего образования
«Уральский государственный аграрный университет»
Кафедра технологии металлов и ремонта машин

**МЕТОДИЧЕСКИЕ УКАЗАНИЯ ПО ПОДГОТОВКЕ И ЗАЩИТЕ
ВЫПУСКНОЙ КВАЛИФИКАЦИОННОЙ РАБОТЫ**

**Учебно-методическое пособие
для студентов направления подготовки бакалавриата
35.03.06 Агроинженерия,
профиль «Технический сервис в АПК»**



Екатеринбург 2022

УДК 378.6

Методические указания по подготовке и защите выпускной квалификационной работы. Учебно-методическое пособие для студентов направления подготовки бакалавриата 35.03.06 Агроинженерия, профиль «Технический сервис в АПК»/В.А.Александров.- Екатеринбург: Уральский ГАУ, 2022.- 72 с.

Учебно-методическое пособие включает материал по структуре, содержанию и оформлению выпускных квалификационных работ, организации их подготовки и защиты при государственной итоговой аттестации.

Рассмотрено и одобрено учебно-методической комиссией факультета инженерных технологий (протокол № 2 от «11 » февраля 2022г.).

© Уральский государственный
аграрный университет, 2022

Содержание

1 Общие положения государственной итоговой аттестации	5
1.1 Цель и задачи государственной итоговой аттестации	5
1.2 Организация государственной итоговой аттестации	6
1.3 Примерные темы выпускных квалификационных работ для студентов направления подготовки бакалавров 35.03.06 Агроинженерия, профиль «Технический сервис в АПК	7
2 Структура выпускной квалификационной работы	10
2.1 Структура расчетно-пояснительной записки	10
2.2 Основные разделы пояснительной записки и их примерное содержание ...	13
2.2.1 Техничко-экономическое обоснование работы	13
2.2.2 Технологическая часть	14
2.2.3 Конструкторская часть	16
2.2.4 Безопасность жизнедеятельности	17
2.2.5 Экологическая безопасность	17
2.2.6 Техничко-экономическая эффективность ВКР.....	18
2.3 Содержание графической части ВКР.....	21
3 Содержание выпускных квалифицированных работ (примеры).....	22
4 Требования к оформлению текстовых документов	27
4.1 Оформление расчетно-пояснительной записки	27
4.1.1 Правила оформления текста	27
4.1.2 Построение пояснительной записки	28
4.1.3 Изложение текста документа	29
4.1.4 Формулы	31
4.1.5 Примечания	32
4.1.6 Оформление иллюстраций	32
4.1.7 Оформление приложений.....	33
4.1.8 Построение таблиц.....	34
4.1.9 Сноски.....	38
4.1.10 Графики и диаграммы.....	38
4.1.11 Ссылки на использованные источники.....	40
4.2 Спецификация.....	40
5 Требования к оформлению графических документов	42
5.1 Общие требования к оформлению графической части	42
5.2 Общие требования к оформлению чертежей.....	42
5.3 Общие правила выполнения планов.....	44
5.4 Общие правила выполнения схем.....	45
5.5 Таблицы, графики, диаграммы, выполненные как наглядные пособия.....	46
6 Оформление технологической и программной документации.....	47
6.1 Основные правила оформления технологической документации.....	46

6.2 Правила оформления программной документации.....	50
7 Правила выполнения основных надписей.....	50
8 Обозначение документов.....	51
8.1 Структура обозначения документов.....	51
8.2 Примеры обозначения документов.....	51
Приложение А Пример оформления титульного листа.....	53
Приложение Б Образец задания на выполнение ВКР.....	54
Приложение В Пример оформления реферата.....	56
Приложение Г Пример оформления содержания.....	57
Приложение Д Примеры оформления списка использованных источников.....	58
Приложение Ж Пример выполнения текстового документа.....	60
Приложение И Пример оформления графиков и диаграмм	61
Приложение К Пример оформления спецификации	63
Приложение Л Форматы и масштабы	64
Приложение М Пример таблицы перечня составных частей изделия	65
Приложение Н Пример компоновочного плана здания	66
Приложение П Пример технологической планировки.....	67
Приложение Р Пример таблицы перечня оборудования.....	68
Приложение С Таблица экспликации помещений.....	69
Приложение Т Пример кинематической схемы и таблицы перечня элементов.....	70
Приложение У Основные надписи.....	71

1 Общие положения государственной итоговой аттестации

1.1 Цель и задачи государственной итоговой аттестации

Государственная итоговая аттестация (ГИА) является заключительным этапом обучения студентов в вузе и имеет своей целью систематизацию, закрепление и расширение теоретических знаний по направлению подготовки, овладение студентом навыками самостоятельного решения инженерных задач, а также методикой технико-экономической оценки эффективности внедрения предлагаемых решений и обеспечения охраны труда и техники безопасности.

Выпускная квалификационная работа (ВКР) представляет собой самостоятельное творческое комплексное научно-практическое исследование по актуальной теме.

Выпускная квалификационная работа бакалавра - это работа, содержащая решения поставленной задачи, оформленные в виде конструкторских, технологических, программных и других проектных документов, выполненная выпускником самостоятельно по актуальной теме на основе достигнутого уровня фундаментальной, гуманитарной, профессиональной и специальной подготовки.

На основании представленной ВКР и ее защиты, а также результатов сдачи государственного экзамена Государственная экзаменационная комиссия (ГЭК) решает вопрос о присвоении выпускнику квалификации «бакалавр» и о выдаче документа о высшем образовании.

Тематика ВКР должна быть актуальной, соответствовать характеру сферы профессиональной деятельности выпускника, определенной Федеральным государственным образовательным стандартом по направлению подготовки, современному состоянию и перспективам развития науки, техники и технологии.

Разработка ВКР может осуществляться на конкретных материалах предприятий и организаций, являющихся базой преддипломной практики.

Ответственность за данные, приведенные в ВКР, принятые решения, а также за своевременное выполнение работы несет ее исполнитель.

Особое внимание следует уделять экономическому обоснованию принятых решений, разработке разделов ВКР с использованием современных информационных технологий.

Уровень проектных решений должен позволять реализовывать их в конкретных производственных условиях. Особую ценность представляют ВКР, содержащие результаты научно-исследовательской работы, выполненной студентом.

В состав ВКР могут входить текстовые и графические документы, а также технологическая и программная документация.

1.2 Организация государственной итоговой аттестации

Тематика ВКР формируется выпускающей кафедрой примерно за год до начала ГИА и доводится до сведения студентов. Студент может сам предложить тему ВКР, не включенную в тематику кафедры, но представляющую практическое значение или вытекающую из научно-исследовательской работы.

После ознакомления с примерным перечнем студенты третьего курса (перед выездом на производственную практику) подают на имя заведующего кафедрой заявления, на основании которых распоряжением по деканату, в соответствии с представлениями кафедр, студенты предварительно закрепляются за преподавателями выпускающей кафедры как за руководителями ВКР, с которыми обсуждают возможные темы ВКР.

После производственной практики (не позднее 7-го семестра) студенты окончательно определяются с темами и руководителями ВКР.

Списки студентов с закрепленными темами ВКР, руководителями, консультантами и указанием мест преддипломной практики представляются в деканат факультета для оформления приказов по университету о преддипломной практике и ГИА. В соответствии с темой руководитель ВКР выдает студенту задание на ГИА, которое утверждается заведующим кафедрой, и определяет вопросы по сбору необходимого материала в период преддипломной практики.

Приказ об утверждении тем ВКР и руководителей окончательно формируется в течение месяца после преддипломной практики.

Руководитель ВКР, как правило, назначается из числа профессоров, доцентов, ведущих преподавателей выпускающей кафедры. В порядке исключения руководителями могут назначаться ассистенты, научные сотрудники и высококвалифицированные специалисты предприятий.

Руководитель оказывает студенту помощь в разработке календарного плана на весь период ГИА, рекомендует необходимую литературу, справочные материалы, проводит систематические консультации и контролирует выполнение работ в соответствии с графиком. К студентам, нарушающим график ГИА, применяются меры административного воздействия.

По отдельным разделам могут назначаться консультанты с других кафедр, которые по завершению работы подписывают титульный лист и соответствующие листы графического материала. Руководитель вправе допустить выпускника к защите без консультантов, подписав лично разделы ВКР.

Ответственность за своевременное выполнение ВКР в установленном объеме, принятые в ней технические решения, правильность всех вычислений и оформление работы несет студент - автор ВКР.

Законченная и подписанная студентом ВКР, включающая расчетно-пояснительную записку и графический материал, подписывается консультантами и передается руководителю не позднее, чем за 10 дней до

начала работы ГЭК. После просмотра и одобрения руководитель составляет письменный отзыв и назначает дату предварительной защиты ВКР на кафедре.

Заведующий кафедрой на основании предварительной защиты решает вопрос о допуске студента к защите на заседании ГЭК.

Если студент не допускается к защите ВКР (этот вопрос решается на заседании кафедры с участием руководителя), то протокол заседания представляется в деканат.

1.3 Примерные темы выпускных квалификационных работ для студентов направления подготовки бакалавров 35.03.06 Агроинженерия, профиль «Технический сервис в АПК»:

1. Организация и технология технического сервиса машинно-тракторного парка на конкретном предприятии*.

2. Организация ремонта МТП на с.-х. предприятии.

3. Совершенствование технического обслуживания и диагностирования МТП на предприятии.

4. Организация технического сервиса машинно-тракторного парка в условиях конкретной МТС.

5. Организация ремонта и технического обслуживания с.-х. техники на предприятии.

6. Организация предпродажной подготовки и сервисного обслуживания автомобилей на предприятии.

7. Разработка ресурсосберегающей системы технического обслуживания сельскохозяйственной техники в условиях предприятия.

8. Разработка эффективной системы хранения машин в хозяйстве.

9. Разработка мероприятий по обеспечению оптимальных триботехнических характеристик отремонтированных двигателей.

10. Совершенствование технологии восстановления детали (коленчатого вала, блока цилиндров двигателя, распределительного вала и др.) на предприятии.

11. Совершенствование технологии восстановления деталей на ремонтном предприятии с применением алмазного инструмента.

12. Совершенствование технологии восстановления деталей автомобилей и тракторов на РТП с последующим упрочнением пластическим деформированием.

13. Совершенствование технологии ремонта автомобильных двигателей (дизелей) на ремонтном предприятии с разработкой участка по их ускоренной обкатке.

14. Совершенствование технологического процесса ремонта электродвигателей на ремонтном заводе.

15. Совершенствование технологического процесса антикоррозионной защиты автомобилей.

16. Разработка участка диагностики, технического обслуживания и ремонта автоматических коробок передач легковых автомобилей.
17. Ремонт зерноуборочных, силосоуборочных комбайнов и других машин, их сборочных единиц на ремонтном предприятии.
18. Пункт технического обслуживания животноводческой фермы (комплекса) с разработкой приборов для диагностирования машин, определения качества продукции.
19. Реконструкция ремонтной мастерской предприятия АПК.
20. Реконструкция автомобильного гаража предприятия АПК.
21. Проектирование автотранспортного предприятия для перевозки грузов сельхозтоваропроизводителей.
22. Реконструкция и техническое перевооружение автомобильного гаража предприятия.
23. Проектирование предприятия технического сервиса автомобилей (тракторов, другой техники) для условий сельского района.
24. Проект реконструкции (технического перевооружения) предприятия по ремонту шасси тракторов, автомобилей, двигателей, комбайнов, дизельной топливной аппаратуры, электрооборудования, агрегатов гидросистем и т. п.
25. Совершенствование организации и технологии ремонта тракторов (автомобилей, комбайнов, агрегатов) на предприятии.
26. Организация и технология ремонта станочного оборудования на предприятии.
27. Организация и технология ремонта электросилового оборудования на предприятии.
28. Организация и технология ремонта оборудования нефтехозяйств предприятий АПК.
29. Организация и технология ремонта поливной техники на предприятии.
30. Организация технического обслуживания и ремонта оборудования животноводческих ферм и комплексов на предприятии.
31. Организация и технология ремонта оборудования животноводческих ферм и комплексов на предприятии.
32. Проект новой (или реконструкции существующей) станции технического обслуживания автомобилей (тракторов) предприятия.
33. Организация и технология восстановления деталей на предприятии.
34. Организация и технология восстановления деталей железнением (наплавкой, полимерными материалами и т.п.) на предприятии.
35. Организация и технология централизованного восстановления деталей для АПК района, области.
36. Организация и технология восстановления головки блока (шатун и т. д.) двигателя СМД-62 (Д-240 и т. д.) на поточно-механизированной линии ремонтного завода.

37. Организация и технология работ на разборочно-моечном (сборочном, обкаточном и т.д.) участке предприятия.

38. Управление качеством ремонта тракторов (автомобилей, двигателей и т. д.) на предприятии.

39. Разработка мероприятий по повышению безотказности и долговечности отремонтированных двигателей тракторов, автомобилей, комбайнов и т.д. на ремонтном заводе.

40. Разработка мероприятий по экономии материальных сырьевых и энергетических ресурсов на ремонтном заводе (спецмастерской).

41. Проект нового (реконструкции существующего) цеха восстановления изношенных деталей на ремонтном заводе.

42. Проект новой (реконструкции существующей) поточно-механизированной линии восстановления блока цилиндров (коленчатого вала и т. п.) двигателя на ремонтном заводе.

43. Проект мастерской (цеха) по ремонту оборудования хлебозавода (молокозавода, мясокомбината и др. перерабатывающих предприятий).

44. Метрологическое обеспечение ремонта двигателей СМД-62 (Д-240 и др., автомобилей и т. п.) на предприятии.

45. Организация и технология технического обслуживания и ремонта оборудования хлебозавода (маслозавода, мясокомбината и др. перерабатывающих предприятий).

46. Организация и технология восстановления коленчатого вала двигателя СМД-62 (Д-240 и т. д.) с обеспечением повышенной долговечности.

47. Проект участка восстановления деталей широкой номенклатуры на предприятии.

48. Организация текущего ремонта и технического обслуживания машинно-тракторного парка в мастерской с разработкой технологии ремонта отдельных узлов.

49. Проект мастерской по ремонту и техническому обслуживанию машинно-тракторного парка с организацией пункта диагностики.

50. Организация технической диагностики машин на пунктах технического обслуживания и в центральной мастерской хозяйства.

51. Организация технической диагностики тракторов и комбайнов с помощью передвижной диагностической установки.

52. Исследовательская тема, связанная с научно-исследовательской работой кафедры.

* «Предприятие» подразумевает различные организационные формы ведения с.-х. производства (колхозы, сельскохозяйственные кооперативы, акционерные общества, фирмы, предприятия технического сервиса, машинно-технологические станции и т.п.)

2 Структура выпускной квалификационной работы

Выпускная квалификационная работа выполняется в соответствии с заданием и предполагает изучение и анализ материала по литературным и другим источникам (учебным пособиям, монографиям, нормативным документам, изобретениям и патентам, периодическим изданиям, компьютерным базам данных и др.).

Выпускная квалификационная работа содержит расчетно-пояснительную записку (далее «ПЗ») и графическую часть.

Рекомендуемый объем ПЗ (без приложения) составляет 40-60 страниц компьютерного набора (шрифт Times New Roman, размер 14, интервал полупуторный).

Графическая часть ВКР включает 5-6 листов формата А1.

2.1 Структура расчетно-пояснительной записки

ПЗ должна раскрывать творческий замысел ВКР: содержать необходимые сведения для обоснования ВКР; цели и задачи проектирования; описания принятых технологических и конструкторских решений и мероприятий, методов исследований, проведенных экспериментов; соответствующие расчеты, анализ результатов, технико-экономическую оценку сравниваемых вариантов; выводы; необходимые иллюстрации (графики, эскизы, диаграммы, схемы, фотографии) и таблицы.

2.1.1 Расчетно-пояснительная записка включает:

- титульный лист;
- задание на выполнение выпускной квалификационной работы;
- реферат;
- содержание;
- введение;
- основная часть;
- заключение;
- список использованных источников;
- приложения.

2.1.2 **Титульный лист** ВКР выполняется по форме, приведенной в приложении А. Подписи и даты подписания выполняются только синими чернилами или пастой. Элементы даты приводят арабскими цифрами в одной строке в следующей последовательности: день месяца, месяц, год, например: дату 20 июня 2022 г. следует оформлять 20.06.2022.

2.1.3 **Задание на выполнение выпускной квалификационной работы** выдает руководитель, который определяет круг вопросов, подлежащих

разработке в соответствии с темой. В задании также указываются консультанты по соответствующим разделам. Консультант, при необходимости, дополняет задание для лучшего раскрытия темы. Задание должно быть выдано студенту до начала преддипломной практики. Календарный план заполняется при выдаче задания с указанием сроков выполнения отдельных разделов. Пример бланка задания на выполнение выпускной квалификационной работы приведен в приложении Б.

2.1.4 Реферат представляет собой сокращенное изложение существа проекта (работы).

Реферат должен содержать:

- сведения об объеме ПЗ, количестве иллюстраций, таблиц, приложений, количестве использованных источников, количестве листов графической части;
- перечень ключевых слов (от 5 до 15 слов или словосочетаний из текста ПЗ, которые в наибольшей мере характеризуют содержание ВКР) в именительном падеже, написанных прописными буквами в строку через запятые;
- текст реферата.

В тексте реферата должны быть отражены объект исследования, цель, методика и конкретные результаты работы, выводы, области возможного применения результатов работы. Оптимальный объем текста реферата – не более 2000 знаков. Пример оформления реферата приведен в приложении В.

2.1.5 В содержание ПЗ включаются:

- введение;
- обозначение и наименование всех разделов, подразделов, пунктов (если они имеют наименование);
- заключение;
- список использованных источников;
- все приложения (при их наличии) с указанием присвоенных им обозначений и наименований.

Слово «Содержание» записывают в виде заголовка (симметрично тексту) с прописной буквы. Наименования, включенные в содержание, записывают строчными буквами, начиная с прописной буквы. В крайних правых позициях строк указываются номера страниц, на которых размещается начало соответствующего материала. Пример оформления содержания приведен в приложении Г.

2.1.6 Во введении дается оценка современного состояния решаемой в проекте научно-технической проблемы, обосновывается актуальность и новизна темы, формулируется цель проекта (работы). Рекомендуемый объем введения – 2-3 страницы.

2.1.7 Содержание основной части ПЗ зависит от специфики темы ВКР. Основная часть ПЗ, как правило, должна содержать следующие разделы:

- технико-экономическое обоснование ВКР (примерно 8 % объема ПЗ);
- технологическая часть (желательно с рассмотрением нескольких вариантов решений на основе компьютерных расчетов) (~35 %);
- конструкторская часть (с проведением сложных расчетов на ЭВМ) (~30%);
- исследовательская часть (при наличии материалов);

Материал исследовательской части должен содержать теоретические положения, методику исследования, результаты экспериментов, выводы. Результаты исследований представляются в виде таблиц, статистических оценок параметров, графиков, аналитических зависимостей.

- безопасность жизнедеятельности (~10 %);
- экологическая безопасность работы (~3 %);
- технико-экономическая эффективность работы (~8 % объема ПЗ).

В ряде ВКР, исходя из поставленных задач, разделы безопасности и конструкторская часть могут быть исключены как самостоятельные разделы. При необходимости, если это требуется для полноты решения проектной задачи, конкретные мероприятия по безопасности жизнедеятельности, экологической безопасности и расчеты элементов машин могут быть включены отдельными пунктами в технологическую часть. В этом случае выпускающая кафедра определяет целесообразность привлечения консультантов по данным вопросам с других кафедр.

В связи с желанием руководителей некоторых предприятий сохранять коммерческую тайну своей деятельности и отказом в ознакомлении с показателями хозяйственной деятельности возможно выполнение ВКР на базе условных (типовых для зоны) предприятий. Показатели их деятельности могут даваться в задании на выполнение выпускной квалификационной работы.

2.1.8 Заключение ПЗ должно содержать:

- краткие выводы о результатах проделанной работы;
- общие итоговые технико-экономические показатели ВКР;
- предложения по использованию результатов работы на предприятиях отрасли.

Заключение (1-2 с.) отражает сущность выполненной работы, содержит ответы на поставленные задачи, оценку полученных результатов и рекомендации производству. Если определение технико-экономической эффективности невозможно, необходимо указать народнохозяйственную, научную, социальную значимость работы. Выводы должны быть четко сформулированы, иметь цифровое выражение и быть понятными без чтения основного текста ПЗ.

2.1.9 Список использованных источников должен содержать сведения об источниках, использованных при выполнении работы и на которые сделаны ссылки в основной части ВКР. Сведения об источниках приводятся в соответствии с требованиями ГОСТ 7.1-2003, ГОСТ 7.80-2000, ГОСТ 7.82-2001.

Примеры библиографического описания источников приведены в приложении Д.

Список использованных источников составляется в порядке появления ссылок на источники в тексте ПЗ, источники нумеруются арабскими цифрами без точки и печатаются с абзацного отступа.

2.1.10 В приложения рекомендуется включать материалы, которые по каким-либо причинам не могут быть включены в основную часть.

В приложения могут быть включены:

- таблицы, иллюстрации вспомогательного характера;
- формулы и промежуточные расчеты;
- акты внедрения, протоколы испытаний;
- описания программ задач, решаемых на ЭВМ и др.

2.2 Основные разделы пояснительной записки и их примерное содержание

2.2.1 Техничко-экономическое обоснование работы

В этом разделе приводится производственная характеристика предприятия, анализируется состояние производства, техники или технологий.

Анализ производственно-финансовой деятельности конкретных предприятий рекомендуется выполнять на базе показателей, указанных в годовых отчетах, производственных и финансовых планах и первичных документах. Результаты анализа излагаются в виде таблиц с пояснениями, а в графической части ВКР - представляются в виде диаграмм или графиков. Для отражения динамики показателей анализ необходимо проводить не менее чем за три последних года.

В зависимости от темы ВКР описываются условия, для которых ведется проектирование.

Например, если работа посвящена специализированному ремонтному предприятию, дается его общая характеристика (место расположения, зона обслуживания, специализация, программа ремонта и др.). Затем проводится анализ изменения абсолютных и относительных технико-экономических показателей (программа и себестоимость ремонта, численность персонала и производительность труда, товарная и валовая продукция, основные фонды и фондоотдача, использование площадей, рентабельность и т.д.) предприятия за последние три-пять лет.

Если работа посвящена восстановлению деталей, то важно проанализировать изменение затрат на запасные части в структуре себестоимости ремонта автомобилей, тракторов, с/х машин. Должны быть построены графики, показывающие изменения этих показателей и дана их оценка.

Если в работе рассматриваются вопросы ремонта техники в мастерских хозяйствах, то в этом разделе должна быть дана общая характеристика хозяйства (место расположения, сеть дорог, природные условия, специализация, структура сельскохозяйственных угодий и др.), показатели работы за три-пять лет: урожайность, себестоимость продукции, состав машинно-тракторного парка и характеристика ремонтной базы, использование отчислений на техническое обслуживание и ремонт техники, эффективность использования машин и др.

Если работа выполняется по теме использования или организации технического обслуживания автомобилей в самостоятельных автотранспортных предприятиях (АТП; Автотранссервис и т.п.), то опускаются показатели, специфичные для сельскохозяйственных предприятий, а представляются только данные, характеризующие работу автотранспорта: расходы по грузовым перевозкам, себестоимость 1 т.км и т.д.

Вместе со специалистами предприятия устанавливаются причины выявленных недостатков и намечаются пути для их устранения. Эти данные являются основным материалом при разработке в ВКР конкретных рекомендаций по комплексной механизации процессов, модернизации отдельных устройств, реконструкции, составлению бизнес-плана и т.д.

В этом же разделе могут быть приведены бизнес-справка о предприятии, а также результаты маркетинговых исследований.

Кроме того, по литературным и патентным источникам студент проводит анализ существующих методов, технологий, способов решения аналогичных инженерных задач в России и за рубежом. В результате анализа этих материалов формулируются конкретные задачи работы.

2.2.2 Технологическая часть

В зависимости от темы ВКР она содержит решения основных производственно-технологических, организационно-управленческих, экспериментальных, исследовательских и проектно-технологических задач.

Если ВКР связана с работой ремонтного предприятия, то определяется оптимальная программа рассматриваемого предприятия исходя из планируемой или существующей организации, специализации ремонта. Затем это предприятие рассчитывается детально, т.е. определяются площадь, численность рабочих, инженерно-технических работников, служащих и подсобных рабочих, число рабочих мест, количество станков и ремонтно-технологического оборудования, выполняется расчет площадей, компоновка производственных корпусов, планировка производственных участков. Строятся график

согласования ремонтных работ, график грузопотока и планировка ремонтного предприятия. Проектируется система внутризаводского транспорта и энергохозяйства (электро-, тепло-, водоснабжение, отопление, вентиляция).

Если работа связана с организацией технического обслуживания и ремонта МТП, то объем работ центральной ремонтной мастерской хозяйства определяется исходя из наличия парка машин, их технического состояния и плановой наработки. Этот объем ремонтных работ распределяется между отдельными звеньями ремонтно-обслуживающей базы хозяйства, МТС, агрофирм и т.д. Для правильного планирования сроков ремонта машин в течение года разрабатывается годовой план технического обслуживания и ремонта машин, строится график загрузки мастерской, затем детально рассчитывается мастерская: площади отделений, численность рабочих, инженерно-технических работников, подсобных рабочих, количество станков, ремонтно-технологического оборудования.

В технологической части разрабатывается прогрессивная технология диагностирования, технического обслуживания, ремонта, испытания машин, восстановления изношенных деталей; выбирается и обосновывается метрологическое обеспечение технологического процесса;

При разработке технологии восстановления детали исследуется техническое состояние детали, описываются и графически показываются ее характерные дефекты и износы. Обработку износной информации студент производит вероятностно-статистическим методом, для чего необходимо:

1. Определить износы измеренных деталей.
2. Составить сводную ведомость износной информации.
3. Составить статистический ряд.
4. Определить числовые характеристики:
 - среднее значение износа;
 - среднее квадратическое отклонение;
 - коэффициент вариации.
5. Проверить информацию на наличие выпадающих точек и при необходимости уточнить числовые характеристики износа.
6. Построить графически опытное распределение износов.
7. Подобрать теоретический закон распределения износов.
8. Определить доверительные границы рассеивания значений износа.
9. Определить статистическую ошибку.
10. Определить количество деталей, годных без ремонта и подлежащих восстановлению

На основе анализа интегральной функции закона распределения студент определяет количественные характеристики износов и в соответствии с ними выбирает наиболее экономически целесообразный способ восстановления детали (соединения), разрабатывает схемы маршрутов и рассчитывает объем производства. По выбранному технологическому варианту производят расчеты, необходимые при составлении технологических карт: режимы обработки и нормы времени.

Технологический раздел представляется в графической части ремонтным чертежом, разработанными технологическими картами и картами операционных эскизов. Сюда же входят листы по графо-аналитическому расчету, графики по результатам исследований, выполненным студентом.

При использовании для расчетов компьютерных программ рекомендуется приводить алгоритм решения задачи.

2.2.3 Конструкторская часть

Конструкторская часть должна быть увязана с технологической частью проекта и направлена на инженерное решение по модернизации серийных машин и их сборочных единиц, по разработке и проектированию новых машин, устройств, стендов, приспособлений.

Разработки ведутся в направлении усовершенствования существующих машин и механизмов на основе анализа опыта их использования и результатов исследований.

Содержание конструкторской части:

- разработка эксплуатационных, технологических, экономических, экологических и других требований к конструкции;
- анализ существующих конструкций, желательно с проведением патентного поиска;
- обоснование особенностей конструкции предлагаемого варианта, описание работы устройства, правил монтажа и эксплуатации;
- технологические расчеты (кинематические расчеты, определение основных параметров устройства, точностных параметров для двух-трех основных соединений);
- прочностные расчеты для элементов, испытывающих нагрузки. Для остальных элементов приводятся необходимые обоснования исходя из условий равнопрочности, обеспечения необходимой жесткости, износоустойчивости. Для тепловых установок проводится энергетический расчет.

Конструкторская часть должна в обязательном порядке содержать:

- **чертеж общего вида** предлагаемой конструкции (стенда, установки);
- **сборочные чертежи** разрабатываемого узла;
- **рабочие чертежи** оригинальных и ответственных деталей.

Кроме того, в эту часть для обоснования конструкторской разработки включаются листы, на которых представлен обзор существующих конструкций аналогичного назначения. Они могут быть представлены в виде схем, эскизов, фотографий или копий, полученных при помощи множительных аппаратов

Если в технологической части рассматривалась технология разборки (сборки) какого-либо узла, то в конструкторской части может быть предложена конструкция стенда, приспособления, позволяющая механизировать процесс, повысить производительность труда и т.д. Если в технологической части

рассматривался технологический процесс восстановления деталей, например, микродугового оксидирования (МДО), то в конструкторской части может быть разработана установка для МДО шестеренных насосов.

В качестве конструкторской разработки можно использовать существующий стенд (приспособление), но при обязательном внесении изменений, улучшающих конструкцию, условия труда и т.д.

В работе могут быть представлены и результаты научно-исследовательской работы. В этом случае на листах графической части приводят схемы и чертежи экспериментальных установок, диаграммы, графики полученных зависимостей.

Для обеспечения современного уровня проектирования конструкторской разработки необходимо использовать компьютерные технологии.

2.2.4 Безопасность жизнедеятельности

В разделе разрабатываются мероприятия и предложения по организации безопасной работы принятой технологии, машины, аппарата, стенда, по улучшению условий труда на проектируемом объекте.

Раздел включает анализ состояния охраны труда, противопожарных, санитарных условий на предприятии, содержит необходимые санитарно-гигиенические расчеты, предложения по улучшению охраны труда на предприятии. Мероприятия по улучшению безопасности жизнедеятельности могут быть иллюстрированы. В разделе должны быть изложены правила безопасной эксплуатации наиболее сложных механизмов, оборудования (энергоустановок, грузоподъемных машин, котлов и т.п.), указаны необходимые средства пожаротушения, оказания первой помощи и места их хранения, приведена информация по молниезащитным устройствам.

Все мероприятия должны быть увязаны с темой ВКР и носить конкретный характер.

2.2.5 Экологическая безопасность

При работе над разделом необходимо провести анализ влияния деятельности конкретного предприятия на окружающую среду (реки, почву, атмосферу, флору, фауну и т.д.). Особое внимание следует обратить на хранение и использование нефтепродуктов, удобрений, токсичных, радиоактивных веществ. На основе анализа разработать и предусмотреть организационные и технические мероприятия, обеспечивающие защиту окружающей среды от загрязнения, рациональное использование водных и земельных ресурсов.

Для решения этих вопросов целесообразно предусмотреть технологии, работающие по замкнутому циклу, системы хранения и утилизации отходов производства, указать современные средства экологического контроля. При

необходимости составить экологический паспорт для предприятия.

Содержание раздела должно быть взаимосвязано с решаемой в работе инженерной задачей.

2.2.6 Техничко-экономическая эффективность ВКР

Расчет технико-экономической эффективности ВКР является заключительным этапом комплексной оценки техники и технологий. Ему предшествует проведение технической, технологической, экологической и других видов оценок. В этом разделе проводятся расчеты, подтверждающие экономическую целесообразность и эффективность мероприятий, разработанных в работе. Примерная структура раздела:

1. Краткое описание проектной разработки.

2. Исходные данные по базе сравнения и предлагаемому варианту. Если это объект, то приводится его технико-экономическая характеристика. При этом база сравнения должна быть обоснована. За базу сравнения принимаются:

при создании и разработке технологий и новой техники - лучшие отечественные и зарубежные образцы;

при государственных испытаниях - лучшие заменяемые образцы технологий и техники;

при принятии решения о закупках иностранных технологий и техники - наилучшие их варианты среди отечественных и зарубежных разработок;

при выборе техники для предприятия - имеющиеся в наличии машины и оборудование (при обновлении парка), действующие технологии или рекомендуемые для внедрения;

при модернизации машины (узла) - модернизируемая машина (узел).

3. Расчет с обязательным определением единовременных затрат (капитальных вложений), необходимых для разработки и внедрения данного мероприятия, текущих затрат при использовании данной разработки (для техники - расчет эксплуатационных затрат, для технологии - расчет себестоимости единицы продукции) и др. При расчете капитальных вложений указываются источники финансирования.

4. Выходные показатели.

В число выходных показателей, которые должны найти отражение и в графической части, включаются следующие:

- текущие издержки (себестоимость) по базовому и проектируемому вариантам, в том числе ТСМ, электроэнергия (энергоресурсы);

- экономия (перерасход) энергоресурсов;

- показатели удельной ресурсоемкости (металлоемкость, энергоемкость);

- по труду - потребность в обслуживающем персонале, чел; затраты труда, чел.-ч; производительность труда;

- прибыль, рентабельность производства (в проектах, охватывающих весь цикл производства продукции, реконструкцию и внедрение новых объектов);

- показатели эффективности капитальных вложений (экономический

эффект, фактический коэффициент эффективности капитальных вложений, срок окупаемости дополнительных капитальных вложений.

Эффективность новых технологий и техники оценивают по их влиянию на конечные показатели производства, главным образом, на прирост прибыли, улучшение качества продукции, сокращение затрат труда, улучшение условий труда и снижение себестоимости производства продукции (работ и услуг).

При экономической оценке определяют общую и сравнительную эффективность технологий и техники. Общая эффективность показывает целесообразность применения новых технологий, машин и оборудования, а сравнительная - позволяет определить, какие из наиболее эффективных вариантов новых технических средств и технологий по сравнению с базовым вариантом следует применять.

Показатели сравнительной оценки экономической эффективности подразделяются на основные и дополнительные. Основным показателем эффективности технологий и техники является экономический эффект.

Дополнительные показатели, позволяющие вместе с основными показателями более полно оценивать преимущества или недостатки вариантов технологий и техники: стоимостные, трудовые, материалы энергетические, качественные и др.

Эффективность технологий, техники и организационных мероприятий определяют по величине экономического эффекта (годового, за срок службы машины или действия мероприятия), получаемого предприятиями различных форм собственности.

В современных условиях развития экономики страны при оценке эффективности капитальных вложений следует принимать нормативный коэффициент эффективности капитальных вложений $E_n = 0,25$.

Для технико-экономической оценки конструкторской разработки необходимо определить затраты на изготовление или модернизацию конструкции, ожидаемую общую экономическую эффективность капитальных вложений, срок окупаемости капитальных вложений, экономию от снижения затрат энергии, экономию расходов на заработную плату, прирост товарной продукции, удельную материалоемкость конструкции, коэффициент унификации.

При реконструкции или проектировании ремонтных предприятий должна быть выполнена калькуляция себестоимости ремонта объекта в предлагаемом ремонтном предприятии и приведены абсолютные и удельные экономические показатели. Это делается в сравнении с каким-либо существующим ремонтным предприятием такого же типа. Должны быть указаны: изменения программы и себестоимости ремонта, изменение производительности труда, использование основных и оборотных фондов, рентабельность по фондам и по себестоимости, выпуск продукции на квадратный метр площади, отчисления на ремонт и их использование, годовой экономический эффект и срок окупаемости и др.

Помимо традиционных источников финансирования для приобретения новой техники (амортизационных отчислений и прибыли), целесообразно

использовать новые: заемные средства коммерческих банков и различных организаций, а также средства возможных инвесторов (отечественных и зарубежных), желающих получить прибыль или продукцию от с.-х. производства.

При приобретении техники с.-х. предприятия стараются выявлять приоритет покупки отдельных машин на основе определения их наибольшей отдачи. В связи с этим большую помощь могут оказать бизнес-планы.

В бизнес-план включаются следующие вопросы: анализ современного состояния отрасли или производства отдельных продуктов; анализ рынка и конкурентов; определение всевозможных рисков в производственно-финансовой деятельности; расчет экономической эффективности возможных технологий и техники; разработка производственного и организационного планов реализации проектов; наиболее целесообразные источники финансирования; использование собственных средств и кредитов при различных процентных ставках; приобретение техники по лизингу, за счет государственной поддержки, а также возможности привлечения для выполнения работ обслуживающих или других предприятий. Бизнес-план может заинтересовать потенциальных инвесторов в предоставлении кредитов или в совместной реализации проекта, он является основным документом для получения инвестиций.

Бизнес-планы составляют при качественном обновлении технической базы сельскохозяйственных и обслуживающих (машинно-технологических станций) предприятий или их подразделений с целью повышения эффективности с.-х. производства и снижения себестоимости (увеличения рентабельности) продукции:

- с.-х. предприятия - при внедрении новых технологий и комплексов машин, разработке плана технических, организационных и экономических мероприятий эффективного использования машин и оборудования;

- обслуживающие предприятия (машинно-технологические станции) - при выборе техники и технологий, позволяющих выполнять работы в хозяйствах и обеспечивать прибыль для себя и для с.-х. предприятий.

Объектами внедрения бизнес-планов являются:

- новые формы обслуживающих предприятий (машинно-технологические станции, дилерские пункты и др.).

- сложные машины и оборудование, определяющие производство конечного продукта;

Наличие и содержание разделов в зависимости от объекта может изменяться.

Бизнес-планы целесообразно составлять при разработке комплексных тем или решении крупных инженерных задач. При разработке частных решений совершенствования техники и технологий может составляться бизнес-справка

2.3 Содержание графической части ВКР

К графическим документам ВКР относятся:

- чертежи;
- схемы;
- диаграммы, таблицы, графики и т.п., выполненные как наглядные пособия.

В общем виде в ВКР предусматривается следующий перечень графического материала:

- анализ существующих конструкций, методов, технологий и др.;
- классификационные схемы технологий и технических средств, производственного процесса;
- результаты научно-исследовательской работы;
- технологическая схема разрабатываемого процесса;
- технологическая планировка (генеральный план);
- технологическая (операционная) карта процесса;
- конструкторская документация изделия (чертеж общего вида, сборочный чертеж узла, рабочие чертежи оригинальных деталей);
- графики и диаграммы, отражающие технико-экономические показатели работы (существующего и проектного вариантов).

Содержание графической части ВКР зависит от его специфики. Ее объем должен составлять 5-6 листов формата А1, допускается часть графического материала представлять, используя технические средства (проекторы, ПЭВМ и др.).

Графические разработки ВКР должны отражать результаты работы, выполненной студентом самостоятельно или при его значительном участии. Не допускается представлять чертежи, которые не содержат результаты работы студента.

В зависимости от темы ВКР на листах графической части могут быть представлены следующие материалы:

1. Техничко-экономическое обоснование ВКР.
2. Генеральный план предприятия.
3. Технологическая планировка цеха (участка) или мастерской после реконструкции.
4. График согласования (цикличности) работ при ремонте машин или агрегата.
5. Годовые графики загрузки цеха или мастерской по объектам и видам работ.
6. Схема технологического процесса ремонта машин (узла, агрегата) или восстановления детали.
7. Технологическая схема разборки (сборки) машины или сложного агрегата.
8. Технологическая карта разборки (сборки) агрегата, узла или сборочной единицы.

9. Анализ дефектов детали и обоснование маршрутов восстановления.
10. Технологическая карта дефектации детали.
11. Анализ возможных способов восстановления или упрочнения деталей, способов очистки, обкатки узлов или агрегатов и др.
12. Технологическая карта восстановления (изготовления) детали.
13. Чертежи или схемы аналогов и прототипа устройства конструкторской разработки (патентный поиск).
14. Чертежи разрабатываемых стендов, приспособлений и другой технологической оснастки.
15. Чертежи устройств или схемы по автоматизации различных технологических процессов упрочнения, восстановления, изготовления и ремонта машин.
16. Рабочие чертежи оригинальных деталей.
17. Схемы расчетов, графики или другие материалы по исследовательской части ВКР.
18. Оригинальные алгоритмы или программы для расчета на персональном компьютере.
19. Материалы по безопасности жизнедеятельности.
20. Техничко-экономические показатели ВКР.

3 Содержание выпускных квалификационных работ (примеры)

Тема ВКР: **«Организация и технология технического сервиса машинно-тракторного парка в Сухоложской машинно-технологической станции Свердловской области».**

Во **«Введении»** отмечаются задачи машинно-технологических станций в сельском хозяйстве, особенности организации МТС в различных районах Свердловской области, в том числе Сухоложском районе, программа развития сети МТС в регионе. Формулируется цель работы.

В разделе **«Техничко-экономическое обоснование ВКР»** раскрываются следующие вопросы:

- краткая характеристика ремонтно-обслуживающей базы Сухоложской МТС;
- обоснование состава Сухоложской МТС на основе маркетинговых исследований, спроса на работы и услуги в обслуживаемой зоне;
- обоснование видов ремонтно-обслуживающих работ и услуг на основе маркетинговых исследований спроса на указанные работы;
- постановка задач ВКР.

В разделе **«Технологическая часть»** раскрываются следующие вопросы, вытекающие из задач ВКР:

- расчет объемов работ по ремонту и техническому обслуживанию с.-х. техники;
- определение программы восстановления деталей конкретного наименования на основе коэффициентов сменности деталей и коэффициентов

охвата капитальным ремонтом сборочных единиц;

- обоснование режима работы и расчет годовых фондов времени мастерской, рабочих, оборудования;

- обоснование состава ремонтной мастерской;

- расчет численности персонала мастерской;

- определение потребности в оборудовании;

- расчет площадей мастерской;

- планировка участков на основе выбранного аналога типового проекта мастерской;

- определение коэффициентов повторяемости сочетаний дефектов выбранной детали (например, головки блока цилиндров);

- обоснование рациональных способов восстановления изношенных поверхностей деталей;

- обоснование рациональных способов восстановления деталей с различным сочетанием дефектов;

- определение экономической целесообразности восстановления деталей с различными сочетаниями дефектов;

- разработка маршрутов восстановления детали;

- разработка технологической документации на восстановление детали, в том числе ремонтного чертежа, маршрутной карты, операционных карт на восстановление детали и карт эскизов к ним.

Технологическая документация выполняется в соответствии с ГОСТ 2.604, 3.1118, 3.1105.

В разделе **«Конструкторская часть»** работы освещаются вопросы, тесно увязанные с технологической частью, например:

- назначение, устройство и работа стенда для разборки и сборки головки блока цилиндров. Обоснование модернизации стенда.

- расчет усилий, действующих на рычаг стенда, при сжатии пружин газораспределительного механизма; расчет резьбового соединения; расчет рычага на изгиб.

В разделе **«Безопасность жизнедеятельности»** рассматриваются следующие вопросы:

- производственный травматизм в мастерской за последние 3-5 лет, мероприятия по улучшению условий труда;

- правила безопасной эксплуатации стенда для разборки и сборки головок блока цилиндров;

- схема устройства защитного клапана к пневмосистеме стенда разборки и сборки головки блока цилиндров, предохраняющего пневмосистему от утечки сжатого воздуха при повреждении соединительной магистрали;

- освещение рабочего места при сборке головки блока;

- мероприятия по пожарной безопасности мастерской.

В разделе **«Экологическая безопасность»** разрабатываются мероприятия по защите окружающей среды от стоков загрязненной воды и моющих растворов, вредных выбросов в атмосферу, загрязнения почвы.

«Экономическая часть» работы включает:

- определение экономической эффективности работы мастерской в целом, включающее расчет стоимости основных производственных фондов мастерской по укрупненным нормативным показателям, себестоимости выполнения одного условного ремонта, экономического эффекта от реконструкции и переоснащения мастерской за расчетный период;

- расчет экономического эффекта от внедрения стенда для разборки и сборки головки цилиндров.

В **«Заключении»** излагаются основные результаты, полученные в процессе выполнения ВКР.

В **графическую часть ВКР** могут входить следующие материалы:

1. План ремонтной мастерской Сухоложской МТС - 1 л. А1;
2. Технологические маршруты восстановления головок блока цилиндров, маршрутная и операционные карты, а также карты эскизов операций восстановления головки блока цилиндров –1 л. А1;
3. Стенд для разборки и сборки головки блока цилиндров (чертеж общего вида, сборочный чертеж и деталировка) - 3 л. А1;
4. Техничко-экономические показатели ВКР - 1 л. А1.

Тема ВКР: **«Реконструкция и техническое перевооружение автомобильного гаража предприятия».**

Во **«Введении»** отмечается важность проблемы повышения эксплуатационной надежности автомобилей в сельском хозяйстве. Показывается, что основными направлениями решения этой проблемы является формирование производственной базы технического сервиса, применение современных средств механизации и высокоэффективных производственных процессов при техническом обслуживании и ремонте автомобилей. Формулируется цель проекта.

В разделе **«Техничко-экономическое обоснование ВКР»** выполняется анализ основных показателей, характеризующих производственно-финансовую деятельность предприятия за последние три года.

Рассматриваются условия работы транспортных средств, объемы перевозок, распределение перевозимых грузов по видам, времени, расстояниям перевозок. Анализируются состав и показатели использования транспортных средств (коэффициенты технической готовности, использования парка, производительность, себестоимость перевозок и др.). Оценивается состояние материально-технической базы для технического обслуживания и ремонта машин, существующая организация технического сервиса, обосновываются и излагаются конкретные задачи проектирования.

В разделе **«Технологическая часть»** работы выполняется расчет основных показателей работы гаража: программа работ по техническому обслуживанию и ремонту, объемы работ по участкам, площади участков, число постов, число рабочих и др. Определяется потребность в технических средствах для обслуживания и ремонта подвижного состава; при необходимости

выбирается компоновка производственных помещений. Предлагаются более совершенные технологии технического обслуживания и ремонта, базирующиеся на достижениях современной науки.

В разделе **«Конструкторская часть»** обосновывается необходимость проектирования оборудования (оснастки). В качестве объектов конструкторской разработки могут быть приняты ремонтно-технологическое оборудование, стенды для диагностики автомобиля, его агрегатов, подъемники и опрокидыватели, конвейеры для линий ТО-1 и ТО-2, моечное и другое гаражное оборудование и др. Возможна модернизация существующего оборудования, применяемого при технической эксплуатации и ремонте, с целью улучшения его характеристик.

В разделе должны быть приведены необходимые расчеты (прочностные, кинематические, гидравлические, электрические, тепловые и др.) проектируемого (модернизируемого) устройства.

Тема конструкторской разработки должна быть увязана с содержанием технологической части, например, предлагается для механизации процесса замены масла при техническом обслуживании автомобилей разработать установку для слива масла из агрегатов автомобиля. Тогда в конструкторской части обосновывается необходимость разработки такой установки, делается обзор существующих конструкций аналогичного назначения, дается описание устройства и процесса работы предлагаемой установки, приводятся необходимые расчеты, в частности, расчет фрикционного механизма для фиксации приемной воронки в различных положениях, расчет габаритных размеров установки на основании анализа кинематики механизма, расчет и подбор перекачивающего насоса, прочностные расчеты нагруженных болтовых и сварных соединений и т.д.

В разделе **«Безопасность жизнедеятельности»** анализируется состояние охраны труда и производственного травматизма на предприятии, обосновываются мероприятия, обеспечивающие создание безопасных условий для персонала.

В разделе **«Экологическая безопасность»** рассматриваются источники загрязнения окружающей среды при работе гаража, дается характеристика сточных вод при выполнении моечно-очистительных работ и вредных выбросов в атмосферу. Обосновываются мероприятия, исключаящие или существенно снижающие вредное воздействие предприятия на окружающую среду.

В разделе **«Экономическая часть»** проводится расчет капитальных вложений, необходимых для реконструкции и технического перевооружения гаража, а также себестоимости ремонта и технического обслуживания после реконструкции. Определяется экономическая эффективность капитальных вложений и срок их окупаемости. Выполняется расчет экономического эффекта от модернизации оборудования (оснастки).

В **«Заключении»** в концентрированной форме излагаются основные результаты, полученные в выполнении ВКР.

Графическая часть работы может включать следующие материалы:

1. Планировка гаража после реконструкции с расстановкой ремонтно-технологического оборудования - 1 л. А1;
2. Технологическая документация на техническое обслуживание (ремонт) автомобиля, в том числе на замену масла - 1 л. А1;
3. Чертеж общего вида установки для слива масла – 1 л. А1;
4. Сборочный чертеж узла фиксации приемной воронки – 1 л. А1.;
5. Рабочие чертежи деталей – 1 л. А1;
6. Техничко-экономические показатели работы – 1 л. А1.

Тема ВКР: **«Разработка технологии производства высокоресурсных лемехов плуга в ОАО «Уралсельмаш» Свердловской области».**

Во **«Введении»** раскрывается актуальность задачи по производству высокоресурсных рабочих органов. Анализируется общее состояние вопроса обработки почвы и повышения ресурса рабочих органов. Формулируется цель ВКР.

В разделе **«Техничко-экономическое обоснование ВКР»** рассматривается влияние конструктивных параметров рабочих органов на качество вспашки и энергозатраты, характер изнашивания лемеха и зависимость его среднего ресурса от типов почв; проводится анализ существующих технологий производства, восстановления и упрочнения лемехов с целью повышения их долговечности, ставятся задачи работы.

В разделе **«Технологическая часть»** разрабатывается новая технология производства высокоресурсных лемехов на основе использования новой марки стали и технической керамики.

Обосновывается программа участка по производству лемехов, исходя из условия обеспечения ими потребностей области; проводится расчет участка по производству лемехов, в т.ч. определяются фонды времени, численность рабочих, количество оборудования, размеры площади; выполняется планировка участка по производству лемехов.

В разделе **«Конструкторская часть»** разрабатывается приспособление для прошивки четырехгранных отверстий в лемехе. Проводится расчет усилия при прошивке, разрабатывается конструкторская документация на операцию прошивки и устройство для крепления лемеха на прессе.

В разделе **«Безопасность жизнедеятельности»** выполняется расчет освещения и вентиляции участка, разрабатываются мероприятия по технике безопасности при наклеивании керамических пластин на лемех, а также по предотвращению потерь лемехов в процессе вспашки.

В **«Экономической части»**, исходя из необходимого и имеющегося на предприятии оборудования, определяются требуемые средства для приобретения нового оборудования. Определяются потребности в материальных ресурсах для производства лемехов (сталих, керамических материалах, клее, электроэнергии и др.) на производственную программу; устанавливаются сроки и источники покрытия потребности в материальных

ресурсах. Разрабатывается план маркетинга, в т.ч. обоснование тарифной политики, методов стимулирования сбыта, рекламы, формирования общественного мнения о предприятии. Составляется смета расходов на выпускаемую продукцию по калькуляционным статьям исходя из принятых норм затрат на один лемех.

Разрабатывается финансовый план участка по производству лемехов. Финансовый план включает планы денежных поступлений и выплат, доходов и расходов, балансовый план. План денежных поступлений и выплат платежей составляется для прогнозирования реальных денег с поправкой на лаг времени. План доходов и расходов содержит такие показатели, как ожидаемый объем продаж и получаемые от этого доходы, себестоимость лемехов, общепроизводственные издержки, налоги и отчисления, чистая прибыль. Проводится расчет эффективности ВКР по показателям срока окупаемости проектных решений.

В «**Заключении**» излагаются общие выводы.

Примерное содержание **графической части** работы:

1. Рабочий чертеж высокоресурсного лемеха - 1 л. А1;
2. Технология изготовления лемеха (маршрутная и операционные карты технологического процесса) -1 л. А1;
3. Технологическая планировка участка - 1 л. А1;
4. Приспособление для прошивки отверстия в лемехе (чертеж общего вида, сборочный чертеж и деталировка) – 2 л. А1;
5. Техничко-экономические показатели ВКР - 1 л. А1.

4 Требования к оформлению текстовых документов

К текстовым документам ВКР относятся расчетно-пояснительная записка и спецификация.

4.1 Оформление расчетно-пояснительной записки

4.1.1 Правила оформления текста

Изложение текста и оформление ПЗ выполняют в соответствии с ГОСТ 2.105-2019 и 7.32-2017.

ПЗ выполняется на одной стороне листов белой бумаги формата А4 с рамками и основными надписями по ГОСТ 2.104-68.

Нумерация страниц ПЗ сквозная, начиная с титульного листа. Исключение составляют страницы с перечнями элементов и спецификациями, которые помещаются в конце ПЗ и имеют собственную внутреннюю нумерацию страниц.

На титульном листе и страницах с заданием на выполнение ВКР рамки и

основные надписи не выполняются. На четвертой странице («Реферат») выполняется основная надпись по форме 2 (ГОСТ 2.104-68), на последующих – по форме 2а (ГОСТ 2.104-68).

ПЗ выполняется с применением печатающих и графических устройств вывода ЭВМ (ГОСТ 2.004-88). Рекомендуется шрифт Times New Roman, размер 14, межстрочный интервал – полуторный, центрирование – по ширине страницы.

При выполнении ПЗ выдерживаются поля по 5 мм от границ рамок.

Абзацы в тексте начинают отступом, равным пяти символам (1,25 см).

Разрешается использовать компьютерные возможности акцентирования внимания на определенных терминах, формулах, теоремах, применяя шрифты разной гарнитуры.

Допускается вписывать в текст отдельные слова, формулы, условные знаки, а также выполнять иллюстрации рукописным способом черными чернилами, пастой или тушью.

Опечатки, описки, графические неточности, обнаруженные в процессе выполнения ПЗ, допускается исправлять подчисткой или закрашиванием белой краской и нанесением на том же месте исправленного текста (графики) машинописным способом или черными чернилами, пастой или тушью рукописным способом.

Помарки и следы не полностью удаленного прежнего текста (графики) не допускается.

4.1.2 Построение пояснительной записки

Содержание ПЗ разбивают на разделы и подразделы, соблюдая логическую последовательность и точность изложения материала.

Разделы должны иметь порядковые номера в пределах всей ПЗ, обозначенные арабскими цифрами без точки и записанные с абзацного отступа. Исключение составляют разделы: «Реферат», «Содержание», «Введение», «Заключение», «Список использованных источников», которые не нумеруются.

Подразделы должны иметь нумерацию в пределах каждого раздела. Номер подраздела состоит из номеров раздела и подраздела, разделенных точкой. В конце номера подраздела точка не ставится. Разделы, как и подразделы, могут состоять из одного или нескольких пунктов.

Если ПЗ не имеет подразделов, то нумерация пунктов в нем должна быть в пределах каждого раздела, и номер пункта должен состоять из номеров раздела и пункта, разделенного точкой. В конце номера пункта точка не ставится, например:

- 1 Типы и основные размеры
- 1.1 } нумерация пунктов первого раздела
- 1.2 }
- 1.3 }

2 Технические требования

- 2.1 }
2.2 }

нумерация пунктов второго раздела

Если ПЗ имеет подразделы, то нумерация пунктов должна быть в пределах подраздела и номер пункта должен состоять из номеров раздела, подраздела и пункта, разделенных точками, например:

3 Методы испытаний

3.1 Аппараты, материалы и реактивы

3.1.1 }

3.1.2 } Нумерация пунктов первого подраздела третьего раздела

3.2 Подготовка к испытанию

3.2.1 }

3.2.2 } Нумерация пунктов второго подраздела третьего раздела

Пункты, при необходимости, могут быть разбиты на подпункты, которые должны иметь порядковую нумерацию в пределах каждого пункта, например: 4.2.1.1, 4.2.1.2 и т.д.

Внутри пунктов или подпунктов могут быть перечисления.

Перед каждой позицией перечисления следует ставить дефис или при необходимости ссылки в тексте ПЗ на одно из перечислений, строчную букву, после которой ставится скобка. Для дальнейшей детализации перечислений необходимо использовать арабские цифры, после которых ставится скобка, а запись производится с абзацного отступа, как показано в примере.

Пример.

а) -----

б)-----

 1)-----

 2)-----

в)-----

Каждый пункт, подпункт и перечисление записывают с абзацного отступа.

Разделы, подразделы должны иметь заголовки. Пункты, как правило, заголовков не имеют.

Заголовки следует печатать с прописной буквы без точки в конце, не подчеркивая. Переносы слов в заголовках не допускаются. Если заголовок состоит из двух предложений, их разделяют точкой.

Расстояние между заголовком и текстом должно быть равно 3, 4 интервалам. Расстояние между заголовками раздела и подраздела - 2 интервала.

Каждый раздел ПЗ рекомендуется начинать с нового листа (страницы).

Пример выполнения текстового документа приведен в приложении Ж.

4.1.3 Изложение текста документа

Текст ПЗ должен быть кратким, четким и не допускать различных толкований.

В документах должны применяться научно-технические термины, обозначения и определения, установленные соответствующими стандартами, а при их отсутствии - общепринятые в научно-технической литературе.

В тексте документа не допускается:

- применять обороты разговорной речи, техницизмы, профессионализмы;
- применять для одного и того же понятия различные научно-технические термины, близкие по смыслу (синонимы), а также иностранные слова и термины при наличии равнозначных слов и терминов в русском языке;
- применять сокращения слов, кроме установленных русской орфографией, соответствующими государственными стандартами.

В тексте ПЗ, за исключением формул, таблиц и рисунков, не допускается:

- применять математический знак минус (-) перед отрицательными значениями величин (следует писать слово «минус»)
- применять знак « \emptyset » для обозначения диаметра (следует писать слово «диаметр»).
- применять без числовых значений математические знаки.

Перечень допускаемых сокращений слов установлен в ГОСТ 2.316-68.

Условные буквенные обозначения, изображения или знаки должны соответствовать принятым в государственных стандартах. В тексте документа перед обозначением параметра дают его пояснение, например «Временное сопротивление разрыву σ_B ».

В документе следует применять стандартизованные единицы физических величин, их наименования и обозначения в соответствии с ГОСТ 8.417- 81.

Наряду с единицами СИ, при необходимости, в скобках указывают единицы ранее применявшихся систем, разрешенных к применению. Применение в одном документе разных систем обозначения физических величин не допускается.

В тексте документа числовые значения величин с обозначением единиц физических величин и единиц счета следует писать цифрами, а числа без обозначения единиц физических величин и единиц счета от единицы до девяти - словами.

Примеры:

1. Провести испытания пяти труб, каждая длиной 5 м.
2. Отобрать 15 труб для испытаний на давление.

Единица физической величины (ФВ) одного и того же параметра в пределах одного документа должна быть постоянной. Если в тексте приводится ряд числовых значений, выраженных в одной и той же единице ФВ, то ее указывают после последнего числового значения, например 1,75; 2,00 м

Если в тексте приводят диапазон числовых значений ФВ, то обозначение единицы ФВ указывается после последнего числового значения диапазона. Примеры. От 1 до 5 мм. От 10 до 100 кг. Недопустимо отделять единицу ФВ от числового значения (переносить их на разные строки или страницы), кроме единиц ФВ, помещаемых в таблицах, выполненных машинописным способом.

В числовом ряду значений величин осуществляется выравнивание числа знаков после запятой, например 1,50; 1,75; 1,92.

Дробные числа необходимо приводить в виде десятичных дробей, за исключением размеров в дюймах, которые следует записывать, например: 1/4".

При невозможности выразить числовое значение в виде десятичной дроби, допускается записывать в виде простой дроби в одну строчку через косую черту, например, 5/32; (50А - 4С)/(40В + 20).

4.1.4 Формулы

В формулах в качестве символов следует применять обозначения, установленные соответствующими государственными стандартами. Пояснения символов и числовых коэффициентов, входящих в формулу, если они ранее не пояснены в тексте, должны быть приведены непосредственно под формулой. Пояснения каждого символа следует давать с новой строки в той последовательности, в которой символы приведены в формуле. Первая строка пояснения должна начинаться со слова «где» без двоеточия после него.

Пример - Диаметр проволоки пружины d , м, определяется по формуле

$$d = \sqrt{\frac{k * c * F}{[\tau]}}, \quad (4.1)$$

где F - сила, Н;

k – поправочный коэффициент;

c – индекс пружины;

$[\tau]$ – допустимое напряжение, Па.

Формулы, следующие одна за другой и не разделенные текстом, разделяют запятой.

Переносить формулы на следующую строку допускается только на знаках выполняемых операций, причем знак в начале следующей строки повторяют. При переносе формулы на знаке умножения применяют знак «х».

Формулы, за исключением формул, помещаемых в приложении, должны нумероваться сквозной нумерацией арабскими цифрами, которые записывают на уровне формулы справа в крайних позициях в круглых скобках. Ссылки в тексте на порядковые номера формул дают в скобках, например, в формуле (1).

Допускается нумерация формул в пределах раздела. В этом случае номер формулы состоит из номера раздела и порядкового номера формулы, разделенных точкой, например (3.1).

При переносе формулы номер указывается в строке с ее окончанием. Для систем уравнений номер записывается на уровне середины знака системы.

Формулы, помещаемые в приложениях, должны нумероваться отдельной нумерацией арабскими цифрами в пределах каждого приложения с добавлением перед каждой цифрой обозначения приложения, например, формула (В.1).

4.1.5 Примечания

Примечания приводят в ПЗ, если необходимы пояснения или справочные данные к содержанию текста, таблиц или графического материала.

Примечания следует помещать непосредственно после текстового или графического материала или в таблице, к которым эти примечания относятся, и печатать с прописной буквы с абзаца. Если примечание одно, то после слова «Примечание» ставится тире и примечание печатается тоже с прописной буквы. Одно примечание не нумеруют. Несколько примечаний нумеруют арабскими цифрами. Примечание к таблице помещают в конце таблицы над линией, обозначающей окончание таблицы.

Примечание - _____

Примечания

1 _____

2 _____

4.1.6 Оформление иллюстраций

Все иллюстрирующие материалы ПЗ (рисунки, чертежи, схемы, диаграммы, графики, фотографии) называют рисунками. Рисунки выполняют черными чернилами, пастой или тушью на листах ПЗ формата А4, либо, если позволяют размеры, вставляются в разрыв текстовой части. Иллюстрации могут быть в компьютерном исполнении, в том числе и цветные. Допускается выполнение рисунков на листах формата А3 и приведение их в качестве приложений. Пример оформления рисунка приведен в приложении И.

Рисунки на чертежной или миллиметровой бумаге, фотографии, распечатки программ на ЭВМ и т.п. допускается наклеивать на листы ПЗ.

Иллюстрации располагаются по тексту ПЗ после первой ссылки на них возможно ближе к соответствующим частям текста. Иллюстрации должны быть выполнены в соответствии с требованиями стандартов ЕСКД. Иллюстрации, за исключением иллюстраций приложений, следует нумеровать сквозной нумерацией. Если рисунок один, то он обозначается «Рисунок 1».

Допускается нумеровать иллюстрации в пределах раздела. В этом случае номер иллюстрации состоит из номера раздела и порядкового номера иллюстрации, разделенных точкой. Например - Рисунок 1.1.

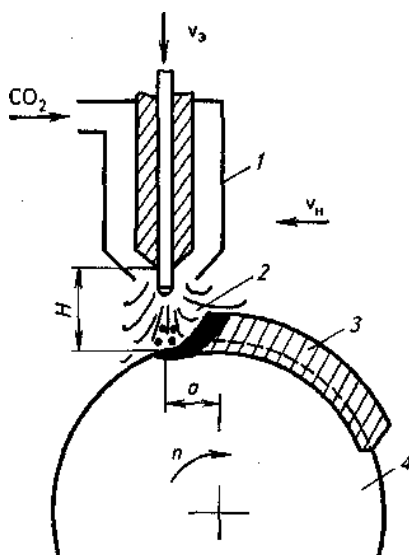
При ссылках на иллюстрации следует писать «... в соответствии с рисунком 2» при сквозной нумерации и «...в соответствии с рисунком 1.2» при нумерации в пределах раздела.

Иллюстрации каждого приложения обозначают отдельной нумерацией арабскими цифрами с добавлением перед цифрой обозначения приложения. Например - Рисунок А.3.

Иллюстрации, при необходимости, могут иметь наименование и пояснительные данные (подрисуночный текст). Слово «Рисунок» и

наименование помещают после пояснительных данных и располагают следующим образом: Рисунок 1 - Детали прибора.

Пример оформления рисунка приведен на рисунке 4.1.



1- наплавочная головка; 2 – зона подачи CO₂; 3 – наплавленный металл; 4 – деталь

Рисунок 4.1 – Схема наплавки в среде углекислого газа

Если в тексте ПЗ имеется иллюстрация, на которой изображены составные части изделия, то на этой иллюстрации должны быть указаны номера позиций этих составных частей в пределах данной иллюстрации, которые располагают в возрастающем порядке.

Указанные данные наносят на иллюстрациях согласно ГОСТ 2.109-73.

На приводимых в ПЗ электрических схемах около каждого элемента указывают его позиционное обозначение, установленное соответствующими стандартами, и при, необходимости, номинальное значение величины.

4.1.7 Оформление приложений

Материал, дополняющий текст ПЗ, помещается в приложениях.

Приложения оформляют как продолжение ПЗ на последующих листах после списка использованных источников.

В тексте ПЗ на все приложения должны быть ссылки. Приложения располагают в порядке ссылок на них в тексте ПЗ.

Каждое приложение следует начинать с новой страницы с указанием наверху посередине страницы слова «Приложение» и его обозначения.

Приложение должно иметь заголовок, который записывается симметрично относительно текста с прописной буквы отдельной строкой.

Приложения обозначают заглавными буквами русского алфавита, начиная с А, за исключением букв Е, З, Й, О, Ч, Ь, Ъ, Ы. После слова «Приложение» следует буква, обозначающая его последовательность.

Допускается обозначение приложений буквами латинского алфавита, за исключением букв I, O.

Если в документе одно приложение, оно обозначается «Приложение А».

Приложения, как правило, выполняют на листах формата А4.

Текст каждого приложения, при необходимости, может быть разделен на разделы, подразделы, пункты и подпункты, которые нумеруют в пределах каждого приложения. Перед номером ставится обозначение этого приложения.

Приложения должны иметь общую с остальной частью ПЗ сквозную нумерацию страниц.

Все приложения должны быть перечислены в содержании ПЗ с указанием их обозначений и заголовков.

4.1.8 Построение таблиц

Таблицы применяют для лучшей наглядности и удобства сравнения показателей. Название таблицы, при его наличии, должно отражать ее содержание, быть точным, кратким. Название следует помещать над таблицей после ее номера.

Цифровой материал, как правило, оформляют в виде таблиц в соответствии с рисунком 4.2.

Таблицы, за исключением таблиц приложений, следует нумеровать арабскими цифрами сквозной нумерацией.

Допускается нумеровать таблицы в пределах раздела. В этом случае номер таблицы состоит из номера раздела и порядкового номера таблицы, разделенных точкой, например «Таблица 2.5».

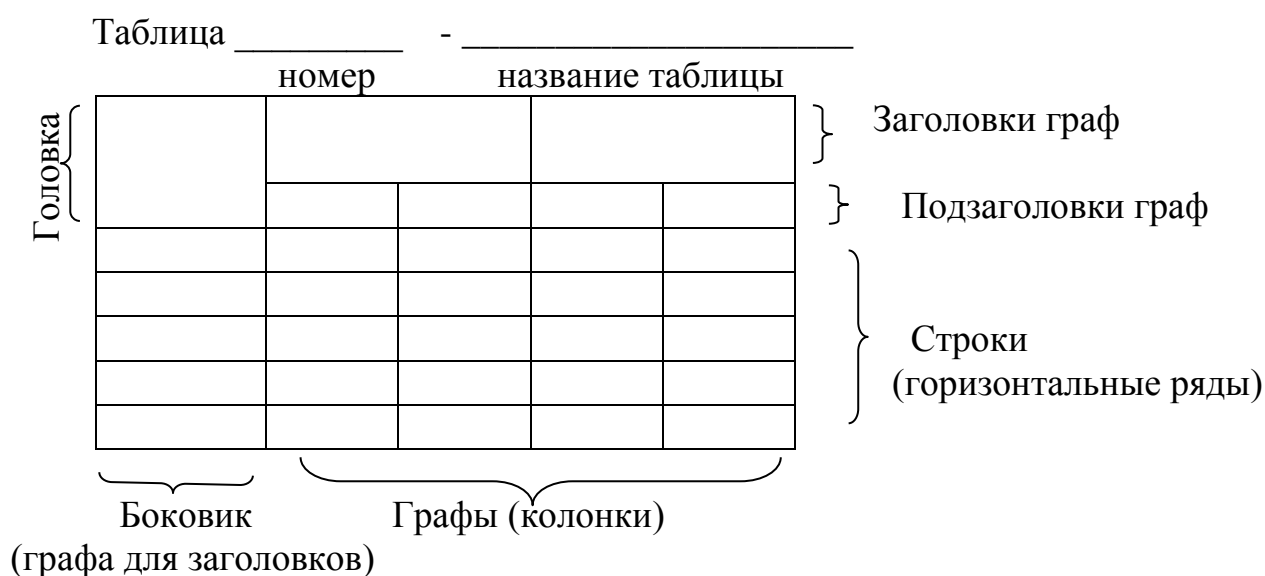


Рисунок 4.2

На все таблицы должны быть приведены ссылки в тексте ПЗ, при ссылке следует писать слово «таблица» с указанием ее номера.

Таблицы располагаются либо на отдельных листах формата А4, либо в разрывах текстовой части.

Таблицы каждого приложения обозначают отдельной нумерацией арабскими цифрами с добавлением перед цифрой обозначения приложения. Если в ПЗ одна таблица, она должна быть обозначена «Таблица 1» или «Таблица В.1», если она приведена в приложении В.

Заголовки граф и строк таблицы следует писать с прописной буквы, а подзаголовки граф - со строчной буквы, если они составляют одно предложение с заголовком, или с прописной буквы, если они имеют самостоятельное значение. В конце заголовков и подзаголовков таблиц точки не ставят. Заголовки и подзаголовки граф указывают в единственном числе.

Таблицы слева, справа и снизу, как правило, ограничивают линиями.

Разделять заголовки и подзаголовки боковика и граф диагональными линиями не допускается.

Горизонтальные и вертикальные линии, разграничивающие строки таблицы, допускается не проводить, если их отсутствие не затрудняет пользование таблицей.

Заголовки граф, как правило, записывают параллельно строкам таблицы. При необходимости допускается перпендикулярное расположение заголовков граф.

Головка таблицы должна быть отделена линией от остальной части таблицы.

Высота строк таблицы должна быть не менее 8 мм.

Таблицу, в зависимости от ее размера, помещают под текстом, в котором впервые дана ссылка на нее, или на следующей странице, а при необходимости, в приложении.

Допускается помещать таблицу вдоль длинной стороны листа документа.

Если строки или графы таблицы выходят за формат страницы, ее делят на части, при этом в каждой части таблицы повторяют ее головку или боковик. При делении таблицы на части допускается ее головку или боковик заменять соответственно номером граф и строк. При этом нумеруют арабскими цифрами графы и (или) строки первой части таблицы.

Слово «Таблица» указывают один раз слева над первой частью таблицы, над другими частями пишут слова «Продолжение таблицы» с указанием номера (обозначения) таблицы в соответствии с рисунком 4.3.

Таблицы с небольшим количеством граф допускается делить на части и помещать одну часть рядом с другой на одной странице, при этом повторяют головку таблицы в соответствии с рисунком 4.4. Рекомендуется разделять части таблицы двойной линией или линией толщиной 2S.

Таблица -

В миллиметрах

Номинальный диаметр резьбы болта	Внутренний диаметр шайбы	Толщина шайбы			
		легкой		нормальной	
		a	b	a	b
1	2	3	4	5	6
2,0	2,1	0,5	0,8	0,5	0,5
2,5	2,6	0,8	1,0	0,8	0,6

Продолжение таблицы ...

В миллиметрах

1	2	3	4	5	6
3,0	3,1	0,8	1,0	0,8	0,8
4,0	4,1	1,0	1,2	1,0	1,2

Рисунок 4.3

Таблица - ...

Диаметр стержня, мм	Масса 1000 шт. шайб, кг	Диаметр стержня, мм	Масса 1000 шт. шайб, кг
1,1	0,045	2,0	0,192
1,2	0,043	2,5	0,350
1,4	0,111	3,0	0,553

Рисунок 4.4

Графу «Номер по порядку» в таблицу включать не допускается. При необходимости нумерации показателей, параметров и других данных порядковые номера следует указывать в первой графе (боковике) таблицы непосредственно перед их наименованием в соответствии с рисунком 4.5.

Таблица - ...

Наименование показателя	Значение	
	в режиме 1	в режиме 2
1 Ток коллектора, А	5, не менее	7, не более
2 Напряжение на коллекторе, В	-	-
3 Сопротивление нагрузки коллектора, Ом	30	20

Рисунок 4.5

Если все показатели, приведенные в графах таблицы, выражены в одной и той же единице физической величины, то ее обозначение необходимо помещать над таблицей справа, а при делении таблицы на части - над каждой ее частью в соответствии с рисунком 4.3.

Для сокращения текста заголовков и подзаголовков граф отдельные понятия заменяют буквенными обозначениями, установленными ГОСТ 2.321-84, или другими обозначениями, если они пояснены в тексте или приведены на иллюстрациях, например D - диаметр, H - высота.

Ограничительные слова «более», «менее» и др. должны быть помещены в одной строке или графе таблицы с наименованием соответствующего показателя после обозначения его единицы физической величины, если они относятся ко всей строке или графе. При этом после наименования показателя перед ограничительными словами ставится запятая в соответствии с рисунком 4.6.

Таблица - ...

Диаметр зенкера	C	S
От 10 до 11 включ.	3,17	1,00
Св.11 » 12 »	4,85	1,60
» 12 » 14 »	5,50	2,00

Рисунок 4.6

Обозначение единицы физической величины, общей для всех данных в строке, следует указывать после ее наименования в соответствии с рисунком 4.4. Допускается при необходимости выносить в отдельную строку (графу) обозначение единицы физической величины.

Если в графе таблицы помещены значения одной и той же физической величины, то обозначение единицы физической величины указывают в заголовке (подзаголовке) этой графы в соответствии с рисунком 4.4.

Обозначения, приведенные в заголовках граф таблицы, должны быть пояснены в тексте ПЗ.

Текст, повторяющийся в строках одной и той же графы и состоящий из одиночных слов, чередующихся с цифрами, заменяют кавычками в соответствии с рисунком 4.6. Если повторяющийся текст состоит из двух и более слов, при первом повторении его заменяют словами «То же», а далее кавычками. При наличии горизонтальных линий текст необходимо повторять.

Заменять кавычками повторяющиеся в таблице цифры, математические знаки, знаки процента и номера, обозначение марок материалов и типоразмеров изделий, обозначения нормативных документов не допускается.

При отсутствии отдельных данных в таблице следует ставить прочерк (тире) в соответствии с рисунком 4.5.

Числовое значение показателя проставляют на уровне последней строки наименования показателя в соответствии с рисунком 4.5.

Значение показателя, приведенное в виде текста, записывают на уровне первой строки наименования показателя.

При указании в таблицах последовательных интервалов чисел, охватывающих все числа ряда, их следует записывать: «От ... до ... включ.», «Св... до ... включ.» в соответствии с рисунком 4.6.

В интервале, охватывающем числа ряда, между крайними числами ряда в таблице допускается ставить тире.

Интервалы чисел в тексте записывают со словами «от» и «до», если после чисел указана единица физической величины или через дефис, если числа представляют порядковые номера.

4.1.9 Сноски

Если необходимо пояснить отдельные данные, приведенные в тексте, то эти данные следует обозначать надстрочными знаками сноски.

Сноски в тексте располагают с абзацного отступа в конце страницы, на которой они обозначены, и отделяют от текста короткой тонкой горизонтальной линией с левой стороны, а к данным, расположенным в таблице, в конце таблицы над линией, обозначающей окончание таблицы.

Знак сноски ставят непосредственно после того слова, символа, предложения, к которому дается пояснение, и перед текстом пояснения.

Знак сноски выполняют арабскими цифрами со скобкой и помещают на уровне верхнего обреза шрифта.

Нумерация сносок отдельная для каждой страницы.

Допускается вместо цифр выполнять сноски звездочками. Применять более четырех звездочек не рекомендуется.

4.1.10 Графики и диаграммы

Их выполняют согласно рекомендациям Р 50-77-88 «ЕСКД. Правила выполнения диаграмм».

Диаграммы и графики могут быть представлены:

- числовыми диаграммами, на которых изображаются графические зависимости двух или более переменных величин в линейных или нелинейных числовых шкалах;
- качественными диаграммами, показывающими внешний вид функциональных зависимостей переменных величин без использования числовых шкал.

В прямоугольной системе координат независимую переменную следует откладывать по горизонтальной оси (оси абсцисс), положительные значения величин следует откладывать на осях вправо и вверх от точки начала отсчета.

Координатные оси, как шкалы значений изображаемых величин, следует разделять на графические интервалы одним из следующих способов:

- координатной сеткой;
- делительными штрихами;
- сочетанием координатной сетки и делительных штрихов.

Шкалы, расположенные параллельно координатной оси, следует разделять только делительными штрихами.

Числовые значения отметок подписываются вне поля диаграммы и располагаются горизонтально. Если началом числовых шкал является одно и то же число, оно указывается один раз на пересечении шкал.

На качественных диаграммах координатные оси на интервалы не делятся и не имеют никаких числовых значений.

В качестве числовых шкал допускается использовать:

- непосредственно координатные оси;
- линии координатной сетки, ограничивающие поле диаграммы;
- выносные линии, расположенные параллельно осям.

Последние два вида числовых шкал используются в случаях, когда на одной диаграмме изображаются несколько функциональных зависимостей с различными переменными.

Координатные оси заканчиваются стрелками, указывающими направление возрастания величин.

При числовых шкалах допускается не использовать стрелочных обозначений на координатных осях. Направление возрастания величин в этом случае можно дополнительно указывать в виде стрелок после названий или обозначений физических величин, направляя их параллельно соответствующим координатным осям.

Графики зависимостей представляются линиями, которые не должны выходить за границы координатных осей или числовых шкал.

При нанесении нескольких зависимостей допускается пользоваться линиями различных типов согласно ГОСТ 2.303-68.

При слиянии линий вычерчивается одна из них.

Для выделения отдельных экспериментальных или расчетных точек допускается использовать условные символы (точки, кружки, кружки, крестики, звездочки и т.п.) с нанесением конкретного числового значения возле условного обозначения точки.

Обозначение физических величин (переменных) производится с внешней стороны диаграммы в середине или в конце координатной оси одним из следующих способов:

- условным символом;
- наименованием;
- наименованием и символом;
- математическим выражением функциональной зависимости.

Символьные значения, включая математические выражения, записывают только горизонтально.

Наименования шкал в виде словесных терминов записываются параллельно соответствующей оси.

Единицы измерения величин указываются одним из следующих способов:

- в конце шкалы между последним и предпоследним числами (при недостатке места допускается предпоследнее число опускать);
- вместе с наименованием или обозначением переменной величины после запятой;

- в конце шкалы вместе с обозначением переменной величины в виде дроби, в числителе которой – обозначение величины, а в знаменателе – название единицы измерения.

Диаграммы могут иметь поясняющие надписи, которые размещаются под диаграммой в виде подрисуночных подписей или на свободном месте поля диаграммы.

Пересечение надписей с линиями графиков или линиями координатной сетки не допускается.

В проекте могут использоваться столбчатые диаграммы (гистограммы), представляющие собой совокупность смежных прямоугольников, построенных на прямой линии. Площадь каждого прямоугольника должна быть пропорциональна частоте нахождения данной величины в представленной совокупности. Каждый столбик сопровождается необходимой надписью (текстовой или числовой).

Допускается использование секторных диаграмм, представляющих собой круг, разделенный на секторы, площади которых пропорциональны значениям изучаемых параметров. Каждый сектор должен иметь соответствующую надпись и штриховку или цветовую отмывку, отличающую один сектор от другого.

Пример оформления графиков и диаграмм представлен в приложении И.

4.1.11 Ссылки на использованные источники

Ссылки на использованные источники в тексте ПЗ выполняются в соответствии с ГОСТ 7.32 – 2001. Их следует приводить в квадратных скобках, например: «...согласно [12]...».

4.2 Спецификация

4.2.1 Спецификация составляется на каждый сборочный чертеж в соответствии с ГОСТ 2.108-68.

4.2.2 Спецификацию выполняют на отдельных листах формата А4 и размещают в конце ПЗ. При наличии места на чертеже сборочной единицы, выполненном на листе формата А4, спецификацию допускается размещать над основной надписью чертежа.

4.2.3 В спецификацию вносят составные части изделия, а также конструкторские документы, относящиеся к нему. Спецификация в общем виде состоит из разделов, которые располагают в следующей последовательности:

- документация;
- комплексы;
- сборочные единицы;
- детали;
- стандартные изделия;
- прочие изделия;

- материалы;
- комплекты.

Наименование каждого раздела записывают в виде заголовка в графе «Наименование» и подчеркивают.

В графе «Формат» указывают форматы документов, обозначения которых записывают в графе «Обозначения». Если документ выполнен на нескольких листах, то в графе проставляют «звездочку», а в графе «Примечание» перечисляют все форматы. Для деталей, на которые не выпущены чертежи, в графе указывают «БЧ» (без чертежа);

- в графе «Зона» указывают обозначение зоны, в которой находится записываемая составная часть (при разбивке поля чертежа на зоны по ГОСТ 2.104-68);

- в графе «Поз» указывают порядковые номера составных частей, входящих в изделие. Для раздела «Документация» графу не заполняют;

- в графе «Обозначение» указывают: в разделе «Документация» - обозначения записываемых документов по ГОСТ 2.201-80; в разделах «Сборочные единицы» и «Детали» - обозначения основных конструкторских документов на записываемые в эти разделы изделия; в разделах «Стандартные изделия», «Прочие материалы» и «Материалы» графу не заполняют;

- в графе «Наименование» записывают следующие данные.

В разделе «Документация» - сначала документы на специфицируемые изделия, а затем документы на неспецифицируемые составные части.

В разделах «Сборочные единицы» и «Детали» - наименования изделий, непосредственно входящих в специфицируемое изделие. В наименованиях, состоящих из нескольких слов, на первом месте помещают имя существительное, например: «Колесо зубчатое».

В разделе «Стандартные изделия» - наименования и обозначение изделий в соответствии со стандартом на эти изделия.

В разделе «Прочие изделия» записывают изделия и условные обозначения изделий в соответствии с документами на их поставку.

В разделе «Материалы» - обозначение материалов, установленные в стандартах или ТУ на эти материалы.

- в графе «Кол.» указывают количество составных частей на одно специфицируемое изделие; в разделе «Материалы» – общее количество материалов на одно изделия с указанием единиц ФВ;

- в графе «Примечание» указывают дополнительные сведения, относящиеся к записанным в спецификации изделиям, материалам и документам.

Пример оформления спецификации приведен в приложении К.

5 Требования к оформлению графических документов

5.1 Общие требования к оформлению графической части

5.1.1 Графическую часть ВКР выполняют в соответствии с требованиями единой системы конструкторской документации (ЕСКД), системы проектной документации для строительства (СПДС).

5.1.2 Чертежи выполняются с использованием средств ЭВМ (плоттеров и принтеров) на плотной белой бумаге формата А1 (594x841 мм) по ГОСТ 2.301-68 (приложение К). При необходимости изображения крупных чертежей и схем допускается использовать формат А0.

При выполнении чертежей, схем и т.п. небольших размеров, в т.ч. при необходимости совмещения на одном листе разнородных графических материалов, лист формата А1 делится на форматы А2, А3, А4. При этом лист формата А1 не разрезается, а основные надписи на выделенных форматах выполняются параллельно друг другу.

Допускается использование дополнительных форматов, образуемых увеличением сторон основных форматов на величину, кратную размерам формата А4.

5.1.3 Каждый лист графической части ВКР должен иметь основную надпись по форме 1, расположенную в правом нижнем углу формата (ГОСТ 2.104-68). На листах формата А4 основная надпись располагается только вдоль короткой стороны листа.

5.2 Общие требования к оформлению чертежей

5.2.1 В ВКР комплект чертежей, как правило, включает чертеж общего вида, сборочный чертеж, чертежи деталей.

Чертежи выполняют в масштабах по ГОСТ 2.302-68 (приложение Л).

5.2.2 Чертеж общего вида должен содержать:

а) изображения изделия (виды, разрезы, сечения), текстовую часть, надписи и таблицы, необходимые для понимания конструктивного устройства изделия, взаимодействия его составных частей и принципа работы;

б) наименования (при возможности и обозначения) тех составных частей изделия, для которых приводятся технические характеристики, принцип работы и др.;

в) необходимые размеры (габаритные, присоединительные и установочные);

г) схема (если она требуется, но не оформляется отдельным документом);

д) технические требования к изделию и его техническую характеристику.

В технических требованиях приводят показатели настройки и регулировки изделия, требования к качеству изделия (бесшумность, виброустойчивость и др.), карту смазки, условия транспортировки и хранения, особые условия эксплуатации изделия.

В технической характеристике указывают тип установки, производительность, частоту вращения, мощность, давление, крутящий момент, тип привода, рабочую температуру, габаритные размеры и массу.

При этом показатели записывают на свободном поле над угловым штампом или рядом с ним на главном виде чертежа общего вида.

Чертеж общего вида выполняют с максимальными упрощениями, которые устанавливаются по ГОСТ 2.109-73.

Наименования и обозначения составных частей изделия указывают или на полках линий-выносок, проведенных от деталей, или в таблице, размещаемой на чертеже общего вида, или в таблице, выполняемой на отдельных листах формата А4 в качестве последующих листов чертежа общего вида и подшиваемой в качестве приложения ПЗ.

Таблица перечня составных частей изделия представлена в приложении М.

5.2.3 Сборочный чертеж должен содержать:

а) изображения сборочной единицы, дающие представление о расположении и взаимной связи составных частей, соединяемых по данному чертежу, и обеспечивающие возможность сборки и контроля;

б) габаритные, установочные, присоединительные, посадочные и необходимые справочные размеры;

в) указания о выполнении неразъемных соединений;

г) номера позиций составных частей, входящих в сборочную единицу;

д) техническую характеристику (при необходимости).

Сборочный чертеж выполняют с упрощениями, установленными стандартами ЕСКД.

Нанесение номеров позиций выполняют по принципу сквозной нумерации в следующей последовательности: вначале обозначают сборочные единицы изделия, затем его детали, далее – стандартные изделия и в последнюю очередь – материалы.

На каждый сборочный чертеж составляется спецификация.

5.2.4 Рабочие чертежи (4-6 деталей средней сложности) выполняют на листах формата А4, А3, представляя их на листах формата А1.

Рабочий чертеж должен содержать изображение детали и другие данные для ее качественного изготовления и контроля. На нем вычерчивают нужное число видов, разрезов и сечений, указывают размеры, предельные отклонения размеров, обозначения шероховатости поверхности, допуски формы и расположения поверхностей и другие данные, которые обеспечивают необходимое качество изготовления.

В основной надписи чертежа детали указывают ее материал в соответствии с обозначением, установленным стандартом на материал.

При разработке чертежей деталей необходимо предусмотреть:

а) рационально ограниченную номенклатуру резьб, шлицев и других элементов, их размеров, покрытий и т.д.;

б) рационально ограниченную номенклатуру марок и сортаментов материалов;

в) необходимую степень взаимозаменяемости.

Запрещается выполнять рабочие чертежи стандартных изделий (болты, гайки и т.п.), деталей, изготавливаемых отрезкой или резкой из листового, фасонного и сортового материала (уголок, швеллер и др.).

5.3 Общие правила выполнения планов

5.3.1 В ВКР представляют генеральные планы, компоновочные планы и технологические планировки.

5.3.2 На генеральном плане наносят существующие и проектируемые здания, указывают границы отведенных участков, дороги и другие сооружения. На генеральном плане могут быть показаны рельеф местности в горизонталях, планировка зеленых массивов и отдельных насаждений (газоны, клумбы и т.п.).

Генеральный план вычерчивают в масштабе, преимущественно 1:500, 1:1000, 1:2000, 1:5000. При его выполнении используют различные условные изображения согласно ГОСТ 21.108-87.

На свободном поле генерального плана приводят условные обозначения, не предусмотренные ГОСТом, и экспликацию объектов. В правом верхнем углу чертежа указывают направление магнитной стрелки и изображают розу ветров.

5.3.3 На компоновочных планах, с помощью принятых условных обозначений, показывают координационные оси, габариты зданий, ширину пролета и шаг колонн, стены, перегородки или границы между участками, подъемно-транспортные средства, дверные и оконные проемы. Кроме того, отдельно показывают поперечный разрез здания с указанием его высоты от низа несущих конструкций здания от пола. Оформляют компоновочные планы в масштабе 1:200 или 1:400 в зависимости от размеров корпуса (приложение Н).

Координационные оси наносятся на чертеж штрихпунктирными линиями и обозначаются в кружках: по стороне здания с большим числом осей – цифрами, с меньшим числом – буквами русского алфавита.

5.3.4. На технологических планировках с использованием условных обозначений показывают строительные элементы здания, оказывающие влияние на расстановку оборудования, рельсовые пути для внутрицехового транспорта, технологическое, контрольно-испытательное, подъемно-транспортное оборудование, проходы и проезды, места для складирования, местоположение рабочих при выполнении работы, места подвода электроэнергии (сжатого воздуха, воды, пара, газа и др.).

На плане изображают координационные оси с их маркировкой, наружные и внутренние стены, колонны зданий, перегородки с проемами для ворот, дверей и окон.

Все виды оборудования нумеруют сквозной порядковой нумерацией арабскими цифрами, обычно слева направо и сверху вниз. Цеха, отделения,

участки и вспомогательные помещения нумеруют римскими цифрами (приложение П).

Пронумерованное на плане оборудование заносят в таблицу перечня оборудования, выполненную на отдельных листах формата А4 (приложение Р). На поле чертежа над основной надписью приводят экспликацию помещений в таблице (приложение С).

5.4 Общие правила выполнения схем

5.4.1 Схема - это графический конструкторский документ, на котором показаны в виде условных графических изображений или обозначений составные части изделия и связи между ними.

5.4.2 Схемы в зависимости от видов элементов и связей, входящих в состав изделия (установки), подразделяют на следующие виды, обозначаемые буквами: электрические - Э; гидравлические - Г; пневматические - П; газовые (кроме пневматических) - Х; кинематические - К; вакуумные - В; оптические - Л; энергетические - Р; деления - Е; комбинированные - С (ГОСТ 2.701-84).

Схемы в зависимости от основного назначения подразделяют на следующие типы, обозначаемые цифрами: структурные - 1; функциональные - 2; принципиальные (полные) - 3; соединений (монтажные) - 4; подключения - 5; общие - 6; расположения - 7; объединенные - 0.

Наименование и код схем определяют их видом и типом. Например, схема электрическая принципиальная - ЭЗ; схема гидравлическая соединений - Г4; схема электрогидравлическая принципиальная - СЗ; схема электрическая соединений и подключений - Э0.

5.4.3 Электрические схемы выполняют по ГОСТ 2.702-75, кинематические - ГОСТ 2.703-68, гидравлические и пневматические - ГОСТ 2.704-76. Условные графические обозначения на электрических схемах устанавливают ГОСТ 2.722-68 - ГОСТ 2.756-76.

5.4.4 Схемы выполняют без соблюдения масштаба, действительное пространственное расположение составных частей изделия не учитывают или учитывают приближенно.

На схемах, как правило, используют стандартные графические условные обозначения элементов.

На схемах должно быть наименьшее количество изломов и пересечений линий связи, которые представляются в виде горизонтальных и вертикальных основных линий. При большом количестве сходящихся линий в узлах соединений допускается, в порядке исключения, проведение линий связей под углами, кратными 45°.

Расстояние между соседними параллельными линиями связи должно быть не менее 3 мм. Расстояние между отдельными графическими обозначениями должно быть не менее 2 мм.

5.4.5 Каждый элемент или устройство, входящие в изделие, должны иметь

буквенно-цифровое позиционное обозначение.

Порядковые номера элементов, имеющих одинаковое буквенное обозначение, присваиваются, начиная с единицы, в направлении сверху вниз и слева направо.

Позиционные обозначения проставляют на схеме рядом с условными графическими обозначениями элементов, как правило, с правой стороны или над ними.

5.4.6 На листе схемы над основной надписью помещают оформленный в виде таблицы перечень элементов, входящих в схему. Пример схемы и перечня элементов приведен в приложении Т.

Перечень элементов может быть выпущен в виде самостоятельного документа на листах формата А4 с основными надписями первого и последующего листов по ГОСТ 2.104-68 (формы 2 и 2а).

Допускается, при наличии места, все сведения об элементах помещать около условных графических обозначений непосредственно на схемах без выполнения перечня элементов.

5.5 Таблицы, графики, диаграммы, выполненные как наглядные пособия

5.5.1 Таблицы, графики, диаграммы, предназначенные в качестве наглядных пособий, выполняют с использованием средств ЭВМ (плоттеров и принтеров) на плотной белой бумаге формата А1.

5.5.2 Основные требования по оформлению таблиц, графиков и т.п. изложены в 4.1.

5.5.3 Текст (слова и цифры) выполняют чертежным шрифтом по ГОСТ 2.304-81.

5.5.4 Графики, диаграммы, иллюстрации изделий, технологических процессов могут быть выполнены цветными линиями. На одном листе не рекомендуется использовать более трех цветов.

6 Оформление технологической и программной документации

6.1 Основные правила оформления технологической документации

6.1.1 Основные правила оформления технологической документации должны соответствовать требованиям стандартов Единой системы технологической документации (ЕСТД):

ГОСТ 3.1102-81. Стадии разработки и виды документов;

ГОСТ 3.1103-82. Основные надписи;

ГОСТ 3.1104-81. Общие требования к формам, бланкам и документам;

ГОСТ 3.1105-84. Формы и правила оформления документов общего назначения;

ГОСТ 3.1118-82. Формы и правила оформления маршрутных карт;

ГОСТ 3.1404-86. Формы и правила оформления документов на технологические процессы и операции обработки резанием;

ГОСТ 3.1702-79. Правила записи операций и переходов. Обработка резанием;

ГОСТ 3.1703-79. Правила записи операций и переходов. Слесарные, слесарно-сборочные работы;

ГОСТ 3.1705-81. Правила записи операций и переходов. Сварка;

Р 50-60-88. Правила оформления документов на технологические процессы ремонта.

6.1.2 При проектировании технологических процессов разрабатывают соответствующую документацию: маршрутные карты, карты эскизов, операционные карты, карты технологических процессов, карты типовых технологических процессов, ведомости оснастки.

6.1.3 По степени детализации различают маршрутное, операционное и маршрутно-операционное описание технологических процессов.

При разработке маршрутного процесса приводят сокращенное описание всех технологических операций в маршрутной карте в последовательности их выполнения без указания переходов и технологических режимов.

В операционном технологическом процессе маршрутная карта содержит только наименование всех операций в технологической последовательности. Сами операции разрабатываются на операционных картах.

В маршрутно-операционном процессе предусматривается краткое описание содержания отдельных операций в маршрутной карте, а остальные операции оформляются на операционных картах.

6.1.4 Технологическая документация может быть представлена в ПЗ дипломного проекта в виде приложения или на листах формата А1 в виде наглядных пособий.

6.1.5 При разработке технологических процессов восстановления деталей основными документами являются: ремонтный чертеж детали, КТП, КТПД и КЭ.

Ремонтный чертеж - основной документ, по которому разрабатывается технологический процесс восстановления детали.

Ремонтные чертежи выполняют в соответствии с правилами, предусмотренными ГОСТ 2.604-88 «Чертежи ремонтные», в соответствии с которым предусмотрены следующие правила выполнения ремонтных чертежей:

1) Места детали, подлежащие ремонту (восстановлению), или обработке выделяются сплошной толстой основной линией, остальные - сплошной тонкой линией.

2) Размеры и их предельные отклонения, значение шероховатостей следует указывать только для восстанавливаемых элементов детали.

3) На ремонтных чертежах изображаются только те виды, разрезы, сечения, которые необходимы для проведения восстановления детали.

4) Для поверхности, подвергаемой механической обработке перед наращиванием (гальванопокрытием, наплавкой и т. п.), необходимо указывать размер, до которого производится обработка. На чертеже в этом случае рекомендуется вычерчивать эскиз подготовленного соответствующего участка детали.

5) При разработке ремонтного чертежа на сборочную единицу в спецификацию должны быть записаны детали, которые восстанавливают, дополнительные детали, а также детали, подлежащие замене.

6) При восстановлении поверхности детали применением дополнительной детали, ремонтный чертеж оформляется как сборочный. Дополнительная деталь вычерчивается на этом же чертеже или на нее разрабатывают свой чертеж.

7) Категорийные и пригоночные размеры поверхностей представляются буквенными обозначениями, а их численные значения приводятся в таблице. Таблица помещается в правой верхней части чертежа.

8) На поле ремонтного чертежа, кроме таблицы ремонтных размеров, помещают таблицу, в которой приводят номера, наименования дефектов, коэффициенты повторяемости дефектов, основной и допускаемый способы их устранения. В качестве основного принимают обоснованный ранее рациональный способ восстановления. При восстановлении деталей сваркой, наплавкой, напылением и др. в таблице следует указать наименование и обозначение (марку) материала и защитной среды. Под таблицей дефектов указывают условия и дефекты, при которых деталь не принимают на восстановление, а также приводят технологический маршрут восстановления по основному способу устранения дефектов. Размеры граф и строк таблицы дефектов определяются объемом текстовой части и наличием свободного места на чертеже.

9) На поле чертежа над основной надписью излагают технические требования, относящиеся к восстанавливаемым поверхностям: термическая обработка и твердость; предельные отклонения размеров, форм и взаимного расположения поверхностей и др.; требования к качеству поверхностей (наличие пор, раковин, отслоений и т. д.) и другие.

10) При необходимости на свободном поле чертежа приводят указания по базированию.

11) Ремонтные чертежи рекомендуется выполнять на листах форматов А1-А3. При этом изображение детали, спецификацию, технические требования и таблицу категорийных размеров выполняют на первом листе, а виды, разрезы, сечения, таблицу дефектов можно выполнять на последующих листах;

12) При обозначении ремонтного чертежа к обозначению рабочего чертежа детали добавляют букву «Р» (ремонтный). В случае применения дополнительных деталей добавляют также буквы «СБ».

КТП – обязательный документ технологического процесса восстановления деталей, который включает в себя последовательное описание технологического процесса по всем операциям с указанием оборудования, приспособлений,

инструмента, режимов обработки, приемов и методов выполнения, расходных материалов и трудовых нормативов. КТП выполняют по РТМ 10.0024-94. При оформлении КТП следует выполнять следующие основные требования.

Наименование операций записывают кратко в именительном падеже: «Наплавочная», «Токарная» и т. д. Операциям присваивают номера, кратные пяти: 005, 010, 015, 020 и т. д. Содержание операций (переходы) записывают кратко и четко глаголом в повелительном наклонении, например: «Наплавить поверхность (1) до $\varnothing 56$ ».

КТПД – обязательный элемент технологического процесса восстановления деталей, который включает в себя наименование дефектов и способы их устранения, методы и средства контроля, допустимые без ремонта и предельные размеры.

КТПД разрабатывается в соответствии с ГОСТ 3.1115-89. Графы «Номер цеха», «Количество рабочих», «Код тарифной сетки», «Код вида нормы», «Т_{пз}, Т_{шт}», «Код профессии» в проекте допускается не заполнять. В графе «Номер операции» указывают номер дефекта, а в графе «Наименование, содержание операции» допускается указывать наименование дефекта. В графе «Особые указания» дают заключение: браковать, восстанавливать (допускается указывать способы восстановления (железнение, наплавка и др.).

КЭ – это графический документ технологического процесса восстановления деталей. Ее разрабатывают для операций и переходов. При оформлении КЭ следует выполнять следующие основные требования.

1) Необходимое количество изображений (видов, разрезов и сечений) на эскизе обрабатываемой детали должно быть достаточным для наглядного и ясного представления обрабатываемых поверхностей и возможности простановки размеров, технологических баз и зажимных усилий. При выполнении КЭ дефектации необходимое число изображений на эскизе устанавливают из условия обеспечения наглядности и ясности расположения контролируемых поверхностей детали, что позволит качественно провести технологический процесс дефектации.

2) Обрабатываемые, контролируемые и дефектные поверхности обводят сплошной основной линией, в 2...3 раза толще сплошной линии и нумеруют на эскизе арабскими цифрами. Номер поверхности проставляют в окружности (кружке) диаметром 6...8 мм, соединяют выносной линией с изображением этой поверхности и нумеруют в направлении движения часовой стрелки.

3) На операционном эскизе обрабатываемая деталь показывается в том состоянии, которое она приобретает в результате выполнения данной операции. На КЭ для данной операции указываются по ГОСТам ЕСКД размеры, предельные отклонения, характер соединения, шероховатость обработанной поверхности, базы, технические условия и т. д.

4) Для обозначения баз и зажимных усилий пользуются условными знаками.

5) На эскизах в том же масштабе, что и обрабатываемое изделие, должны быть упрощенно изображены режущие инструменты в конечном для обработки положении, а инструменты для обработки отверстий (сверла, зенкеры, метчики и т. п.) в исходном положении.

При многоинструментальной обработке на операционном эскизе должны быть показаны все режущие инструменты. КЭ выполняют по РТМ 10.0024-94.

6.2 Правила оформления программной документации

6.2.1 Программные документы оформляют в соответствии с требованиями стандартов Единой системы программной документации (ЕСПД).

6.2.2 Программные документы должны включать:

- текст программы согласно ГОСТ 19.401-78;
- описание программы в соответствии с ГОСТ 19.402-78;
- описание применения программы по ГОСТ 19.502-78.

6.2.3 Программные документы представляют в виде приложения.

7 Правила выполнения основных надписей

Содержание, расположение и размеры граф основных надписей должны соответствовать требованиям ГОСТ 2.104-68:

- для чертежей и схем – форме 1;
- для спецификаций и документов по пп.5.3, 5.4, 5.5 – форме 2;
- для последующих листов всех документов – форме 2 а.

В графах основной надписи указывают:

а) в графе 1:

- для чертежей и спецификаций – наименование изделия;
- для схем – наименование схем;
- для документов по п.5.5 – их наименование (“Диаграмма”, “График” и т.д.);

б) в графе 2 – обозначение документа (см.раздел 8);

в) в графе 3 - марка материала и его стандарт (заполняется только для чертежей деталей);

г) в графе 4 – присвоенная документу литера (ПД);

д) в графе 5 – масса изделия в килограммах без указания единицы измерения (заполняется только на чертежах);

е) в графе 6 – масштаб изображения на чертеже;

ж) в графе 7 – порядковый номер листа в общей нумерации листов графической документации;

з) в графе 8 – общее количество листов графической документации(графу заполняют только на первом листе);

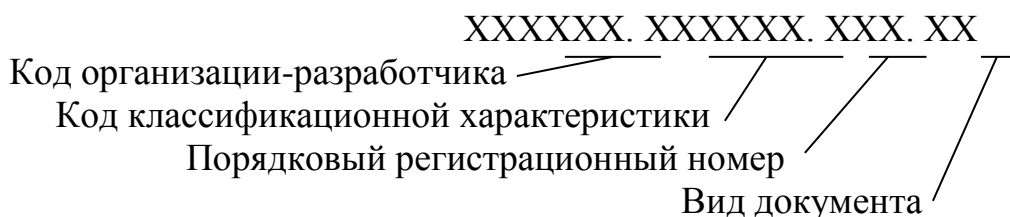
и) в графе 9 – наименование учебного заведения, кафедры;

Формы основных надписей и пример заполнения основной надписи для чертежа приведены в приложении У.

8 Обозначение документов

8.1 Структура обозначения документов

8.1.1 Для обозначения текстовых и графических документов проектов согласно ГОСТ 2.201 –80 устанавливается следующая структура:



8.1.2 На месте кода организации-разработчика записывают шестизначный номер направления подготовки, по которому выполняется проект, например: 350306.

8.1.3 Код классификационной характеристики состоит из трех групп индексов.

Первая группа – индекс структурного подразделения Уральского ГАУ (кафедры). Индекс кафедры технологии металлов и ремонта машин – 64.

Вторая группа состоит из двух знаков, означает номер сборочной единицы.

Третья группа состоит из двух знаков, означает номер детали в сборочной единице.

8.1.4 Порядковый регистрационный номер ВКР от 001 до 999 устанавливается в соответствии с номером, присвоенным приказом на выполнение ВКР.

8.1.5 Вид документа записывают по шифрам согласно ГОСТ 2.102-80 и ГОСТ 2.701-84, например: сборочный чертеж – СБ, чертеж общего вида – ВО, габаритный чертеж – ГЧ, монтажный чертеж – МЧ, электромонтажный чертеж – МЭ, ремонтный чертеж – Р, генеральный план – ГП, планировка объекта – ПО, таблицы – ТБ, программа и методика испытаний – ПМ, расчеты – РР, пояснительная записка – ПЗ, электрическая принципиальная схема – ЭЗ. Документы, не имеющие шифра по приведенным стандартам, обозначаются буквой Д (Д1, Д2 и т.д.).

На чертежах деталей и в спецификации вид документации не указывается.

Обозначение сборочных единиц и деталей в спецификации и на чертежах записывают только для тех объектов, которые разрабатывают в работе.

8.2 Примеры обозначения документов

В соответствии со структурой обозначения документов приведены варианты обозначения различных документов:

- 350306.640000.027. ПЗ - пояснительная записка ВКР направления

35.03.06 Агроинженерия, выполненного на кафедре технологии металлов и ремонта машин под номером 27;

- 350306.640000.027.ВО - чертеж общего вида изделия;

- 350306.640800.027.СБ - сборочный чертеж сборочной единицы под номером 8;

- 350306.640806.027 - чертеж детали под номером 6 сборочной единицы под номером 8;

- 350306.640000.027.ЭЗ - схема электрическая принципиальная.

Приложение А
(обязательное)

Пример оформления титульного листа ВКР
Министерство сельского хозяйства Российской Федерации
Федеральное государственное бюджетное образовательное учреждение
высшего образования
«Уральский государственный аграрный университет»
Факультет инженерных технологий
Кафедра технологии металлов и ремонта машин

Допустить к защите
Зав.кафедрой
д-р техн.наук, проф.
_____ И.И.Иванов
« ____ » _____ Г.

**ОРГАНИЗАЦИЯ ПРЕДПРОДАЖНОЙ ПОДГОТОВКИ И СЕРВИСНОГО
ОБСЛУЖИВАНИЯ АВТОМОБИЛЕЙ «УАЗ»
НА БАЗЕ АО Б-ИСТОКСКОЕ РТПС**

**Выпускная квалификационная работа
Пояснительная записка
350306.640000.027.ПЗ**

Разработал студент _____ П. П. Петров
(подпись) (дата)
Руководитель, доц., канд.техн.наук _____ С .С .Сидоров
(должность, уч.степень) (подпись) (дата)
Нормоконтролер _____ Ф .Ф. Федотов
(должность, уч.степень) (подпись) (дата)

Екатеринбург 2022

Приложение Б
(обязательное)
Образец задания на выполнение ВКР

Министерство сельского хозяйства Российской Федерации
Федеральное государственное бюджетное образовательное учреждение
высшего образования
«Уральский государственный аграрный университет»

Факультет инженерных технологий

Кафедра ТМ и РМ

"УТВЕРЖДАЮ"

Зав.кафедрой _____

(подпись)

"__" _____ 201 г.

ЗАДАНИЕ

на выполнение выпускной квалификационной работы студенту

1. Тема: _____

утверждена приказом по университету №__ от «__» _____ 202 г.

2. Срок сдачи студентом законченной работы «__» ____ 202 г.

3. Исходные данные к ВКР: _____

4. Содержание расчетно-пояснительной записки

(перечень подлежащих разработке вопросов)

5. Перечень графического материала

6. Консультанты по работе (с указанием относящихся к ним разделов ВКР)

7. Нормоконтролер _____

8. Календарный план

Наименование этапов работы	Сроки выполнения

Руководитель ВКР

(подпись) (инициалы, фамилия)

Задание принял к исполнению

(дата)

(подпись) (инициалы, фамилия)

Приложение В
(обязательное)
Пример оформления реферата

Реферат

Выпускная квалификационная работа: 50 с., 10 рис., 4 табл., 1 прил., 18 источников, 6 листов чертежей и плакатов.

ПРЕДПРОДАЖНАЯ ПОДГОТОВКА, СЕРВИСНОЕ ОБСЛУЖИВАНИЕ, ГОДОВАЯ ПРОИЗВОДСТВЕННАЯ ПРОГРАММА, ТЕХНОЛОГИЧЕСКИЙ ПРОЦЕСС, УСТАНОВКА ДЛЯ СЛИВА МАСЛА, ТРУДОЕМКОСТЬ, ТЕХНИКА БЕЗОПАСНОСТИ

В выпускной квалификационной работе произведён анализ производственной деятельности АО «Б-Истокское ремонтно-техническое предприятие с базой снабжения» и его филиала СТО «УАЗ».

Разработаны мероприятия по организации предпродажной подготовки автомобилей семейства УАЗ, рассчитан объём работ по проведению предпродажной подготовки и сервисного обслуживания, рассчитан штат ремонтной мастерской, внесены изменения в типовой технологический процесс по проведению предпродажной подготовки.

Разработана новая установка для слива масла из агрегатов автомобиля.

Установка может применяться на предприятиях технического сервиса.

Эффективность установки определяется сокращением времени на проведение данной операции, а также повышением культуры труда. Годовой экономический эффект составляет 122 тыс. руб., срок окупаемости - 0,4 года.

Проектные решения ВКР отвечают требованиям экологичности, обеспечения безопасности жизнедеятельности на производстве.

Приложение Г
(справочное)
Пример оформления содержания

Содержание

Введение	4
1 Технико-экономическое обоснование работы.....	6
1.1 Характеристика предприятия	6
1.2 Анализ производственной деятельности предприятия.....	8
1.3 Общая характеристика ремонтной базы	10
2 Организация предпродажной подготовки и сервисного обслуживания.....	12
2.1 Обоснование объёма работ	12
2.2 Расчёт штата СТО «УАЗ».....	20
2.3 Рекомендации по проведению работ по предпродажной подготовке.....	22
2.4 Технологический процесс проведения работ по предпродажной подготовке	25
3 Разработка конструкции установки для слива масла из агрегатов автомобиля	33
3.1 Анализ существующих конструкций для слива масла.....	33
3.2 Описание установки для слива масла	37
3.3 Расчет и выбор элементов установки.....	40
4 Безопасность жизнедеятельности на производстве.....	44
4.1 Анализ производственного травматизма	44
4.2. Инструкция по технике безопасности при работе с установкой для слива масла	46
6 Экологическая безопасность.....	47
7 Экономическая эффективность работы	49
Заключение.....	53
Список использованных источников.....	54
Приложение А Программа расчета на ЭВМ механизма фиксации штанги	56

Приложение Д
(справочное)

Пример оформления списка использованных источников

- 1 Зуев, А.А. Технология машиностроения /А.А.Зуев.- СПб.: Лань, 2003.- 496 с.
- 2 Саньков, В.М. Основы эксплуатации транспортных и технологических машин и оборудования / В.М. Саньков, В.А. Евграфов, Н.И. Юрченко.- М.:Колос, 2021.- 256 с.
- 3 Надежность и ремонт машин / В.В.Курчаткин [и др.]- М.:Колос, 2000.- 776 с.
- 4 Бледных, В.В. Основные закономерности процесса движения почвы по трехгранному клину / В.В. Бледных // Динамика почвообрабатывающих агрегатов и рабочие органы для обработки почвы: сб.науч.тр./ ЧГАА.- Челябинск, 2015.- С.4 - 14.
- 5 Петров, П.М. Навесной рыхлитель РСН-2,9 для солонцовых почв / П.М.Петров // Тракторы и сельхозмашины.- 2014.- № 8.- С.29 - 30.
- 6 Белова, Г.Д. Восстановление деталей машин / Г.Д. Белова // Технологии восстановления и упрочнения деталей машин / ГОСНИТИ.- 2003.- Вып.5: Технологии восстановления.- С.46-49.
- 7 Михайлов, С.А. О техническом регулировании / С.А.Михайлов // Независимая газ.- 2021.- 17 июня.
- 8 ГОСТ 23730-79. Техника сельскохозяйственная. Методы экономической оценки универсальных машин, энергетических средств и комплексов.- М.:Изд-во стандартов, 1979.- 10 с.
- 9 ГОСТ Р ИСО 9001-2001. Системы менеджмента качества. Требования.- М.: Госстандарт России: Изд-во стандартов, 2002.- 22 с.
- 10 Система стандартов безопасности труда: [сборник].- М.: Изд-во стандартов, 2002. – 102 с.
- 11 Пат.2187888 Российская Федерация, МКИ ⁷ Н 04 В 1/38. Приемопередающее устройство /Чугаева В.И.- № 200131736/28.- 3 с.
- 12 А.с. 1007970 СССР, МКИ ³ В 25 J 15/00. Устройство для захвата неориентированных деталей типа валов / В.С.Ваулин, В.Г.Кемайкин (СССР).- № 3360585/25-08.- 2 с.
- 13 Иванов, К.Л. Повышение качества технологического процесса ремонта сельскохозяйственной техники на основе анализа его точности и стабильности: дис. ... канд.техн.наук.- М., 2020.- 160с.
- 14 Российская Федерация. Президент (2000 - ; В.В.Путин). Послание Президента Российской Федерации Федеральному Собранию Российской Федерации.- М.: [б.и.], 2001.- 46 с.
- 15 Конституция Российской Федерации.- М.: Маркетинг, 2001.- 32 с.
- 16 Российская Федерация. Законы. Семейный кодекс Российской Федерации.- М.: Ось-89, 2001.- 94 с.

17 Опаленный снег // Противостояние [Электронный ресурс]; Опаленный снег / ДОКА Company.- Электрон. дан. и прогр.- М.: ДОКА,1998.- 2 электрон. опт. диска (CD-ROM).

18 Даль, Владимир Иванович. Толковый словарь живого великорусского языка Владимира Даля [Электронный ресурс]: подгот. по 2-му печ. изд. 1880-1882 гг.- Электрон. дан.-М.:АСТ, 1998.- 1 электрон. опт. диск (CD-ROM).

19 Атлас-98 [Электронный ресурс]: 3D: самый подроб. полностью трехмер. атлас мира.- Электрон. дан. и прогр.- М.: ДОКА,1998.- 1 электрон. опт.диск (CD-ROM).

20 Российская государственная библиотека [Электронный ресурс] / Центр информ. технологий РГБ.- Электрон. дан.- М.: Рос. гос. б-ка, 1997 - .- Режим доступа: <http://www.rsl.ru>.

Приложение Ж
(справочное)
Пример выполнения текстового документа

2 Организация предпродажной подготовки и сервисного обслуживания автомобилей

2.1 Расчёт штата СТО «УАЗ»

2.1.1 Расчет штата производится по методике, изложенной в [7].

Номинальный фонд рабочего времени $\Phi_{НР,ч}$, определяется по формуле

$$\Phi_{НР} = (d_K - d_B) * t_p * k_{ПП}, \quad (2.1)$$

где d_K -календарное количество дней;

d_B -количество выходных и праздничных дней;

$k_{ПП}$ – коэффициент, учитывающий предпраздничные дни;

t_p – продолжительность смены, ч.

Численность слесарей явочная $R_{МЯ}$, чел., рассчитывается по формуле

$$R_{МЯ} = T_0 / \Phi_{НР} , \quad (2.2)$$

где T_0 – общая годовая трудоёмкость, чел.-ч;

$\Phi_{НР}$ - номинальный фонд рабочего времени, ч.

Приложение И
(справочное)
Пример оформления графиков и диаграмм

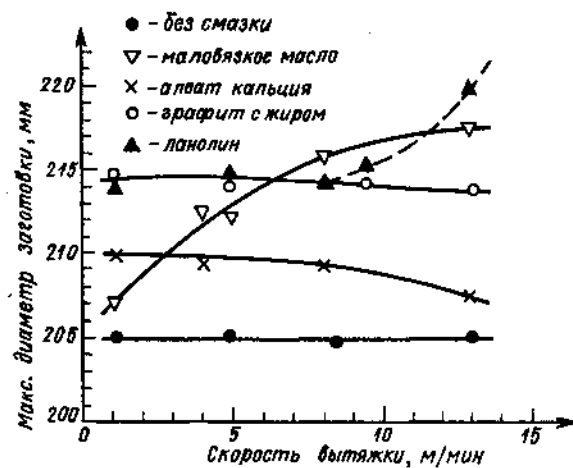


Рисунок И.1 – Диаграмма со шкалами и стрелками

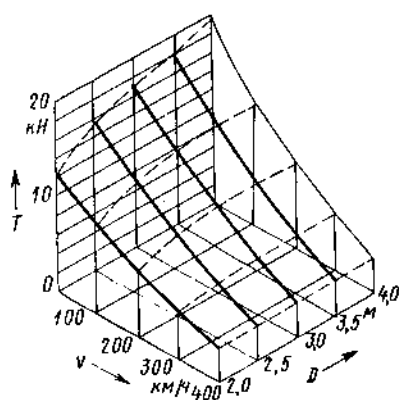


Рисунок И.2 – Диаграмма со стрелками, параллельными координатным осям

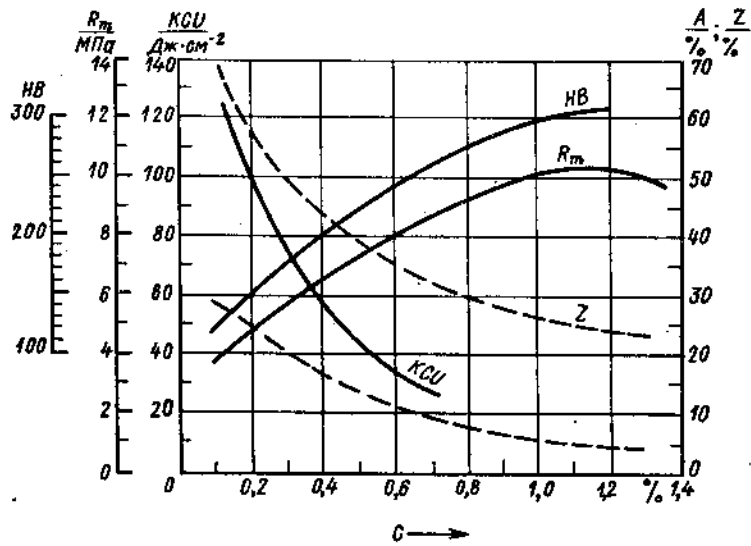


Рисунок И.3 – Диаграмма в нелинейном масштабе

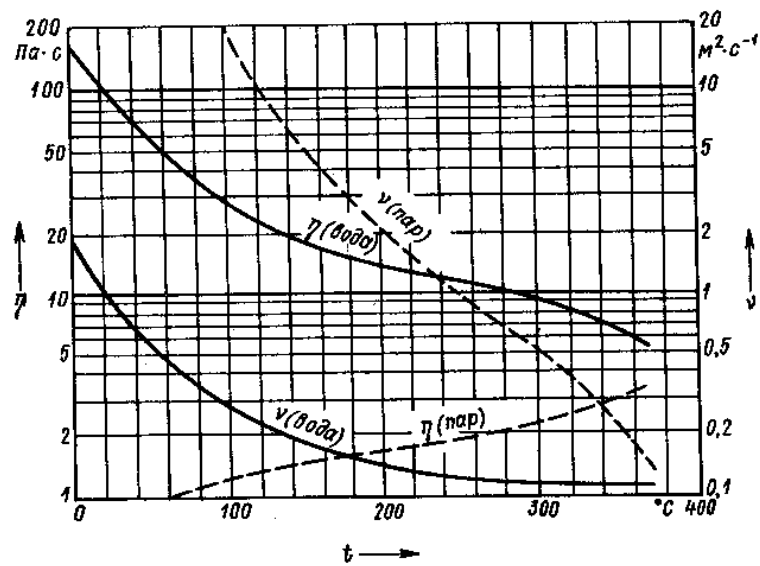


Рисунок И.4 – Диаграмма с несколькими шкалами

Приложение К
(справочное)
Пример оформления спецификации

Форм	Зона	Поз.	Обозначение	Наименование	Кол.	Приме чание
				<u>Документация</u>		
A1			350306.640200.027.СБ	Сборочный чертеж		
				<u>Детали</u>		
A2		1	350306.640201.027	Корпус	1	
A2		2	350306.640202.027	Плунжер	1	
A4		3	350306.640203.027	Крышка цилиндра	1	
A4		4	350306.640204.027	Втулка специальная	1	
A4		5	350306.640205.027	Планка	1	
A4		6	350306.640206.027	Пробка	1	
				<u>Стандартные изделия</u>		
		7		Болт М12х60.58 ГОСТ 7805-70	4	
		8		Гайка М12-6Н.5 ГОСТ 5927-70	4	
Основная надпись по ГОСТ 2.104-68 (форма 2)						

Приложение Л
(справочное)
Форматы и масштабы

Таблица Л.1 – Форматы по ГОСТ 2.301-68

Обозначение формата	Размеры сторон, мм
A0	841 x 1189
A1	594 x 841
A2	420 x 594
A3	297 x 420
A4	210 x 297

Таблица Л.2 – Масштабы по ГОСТ 2.302-68

Масштабы уменьшения	1:2; 1:2,5; 1:4; 1:5; 1:10; 1:15; 1:20; 1:25; 1:40; 1:50; 1:75; 1:100; 1:200; 1:400; 1:500; 1:800; 1:1000
Натуральная величина	1:1
Масштабы увеличения	2:1; 2,5:1; 4:1; 5:1; 10:1; 20:1; 40:1; 50:1; 100:1

При проектировании генеральных планов крупных объектов допускается применять масштабы 1:2000; 1:5000; 1:10000; 1:20000; 1:25000; 1:50000.

Приложение М
(справочное)

Пример таблицы перечня составных частей изделия

8	33	60	10	12	42	
↔	↔	↔	↔	↔	↔	
Поз.	Обозначение	Наименование	Кол.	Мас са	Материал	Доп. ук азания
		<u>Заимствованные изделия</u>				
1		Пробка	1			
		<u>Покупные изделия</u>				
2		Болт М12х60.58 ГОСТ 7805-70	4			
3		Гайка М12-6Н.5 ГОСТ 5927-70	4			
4		Манжета 85х110 ГОСТ 14896-84	2			
		<u>Вновь разрабатываемые изделия</u>				
5	350306.640100.027.СБ	Рама	1			
6	350306.640200.027.СБ	Цилиндр	1			
7	350306.640201.027	Корпус	1			
8	350306.640202.027	Ступица	1			
9	350306.640203.027	Диск	1			

Основная надпись по ГОСТ 2.104-68 (форма 2а)

Приложение Н
 (справочное)
 Пример компоновочного плана здания

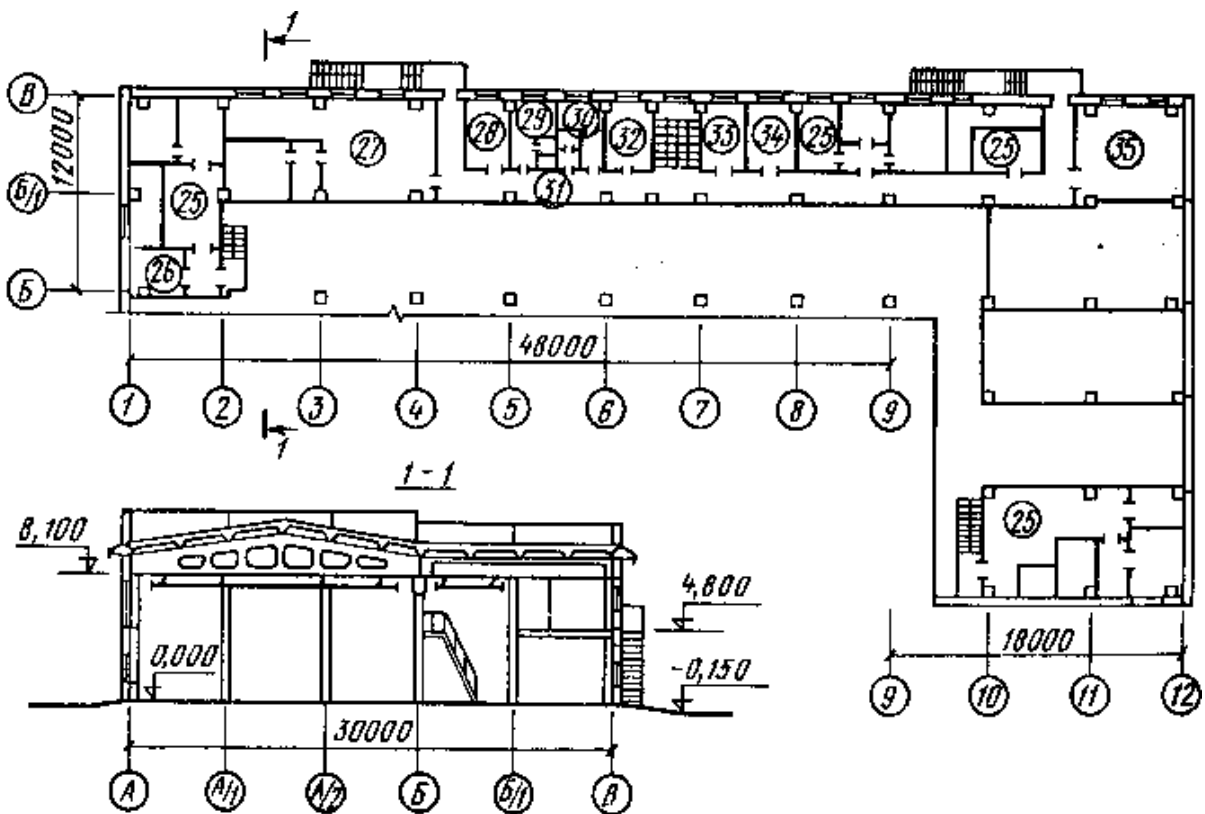
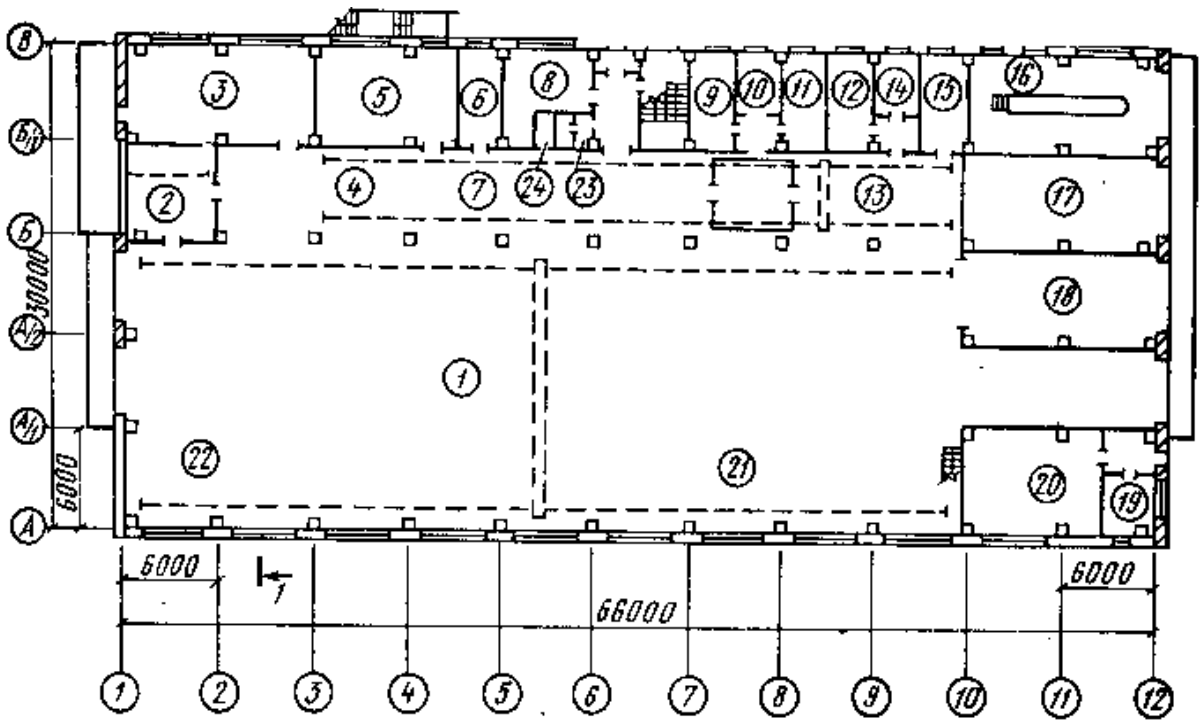


Рисунок Н.1 – Компоновочный план мастерской

Приложение П
(справочное)

Пример технологической планировки

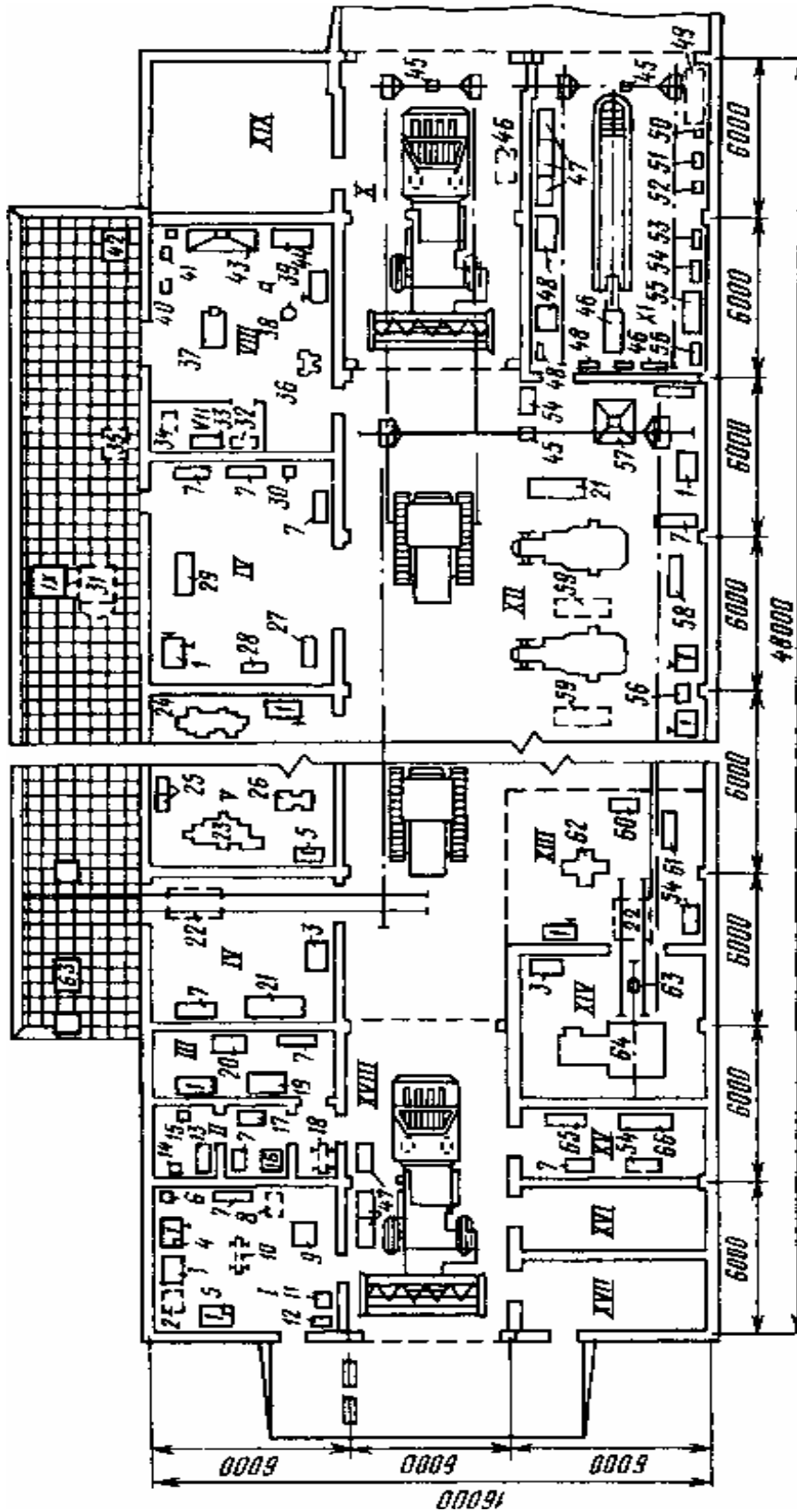


Рисунок П.1 - Технологическая планировка центральной ремонтной мастерской хозяйства

Приложение Р
(справочное)

Таблица перечня оборудования

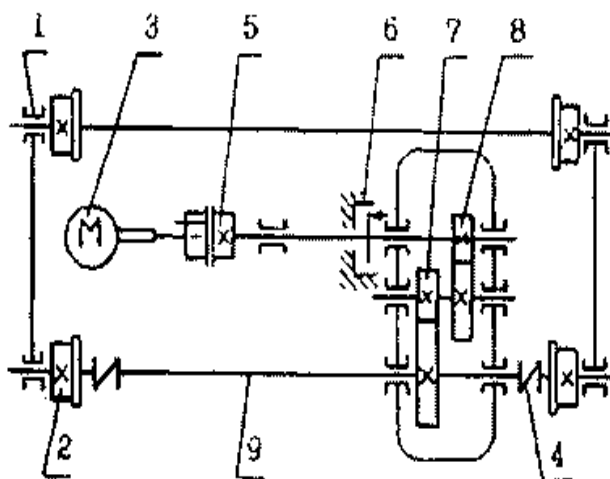
	10	90	10	35	25	15
	Поз.	Наименование	Кол.	Марка	Габарит. разм., мм	Примеч.
8 15	1	Станок токарно-винторезный	2	16К20		
	2	Станок вертикально-сверлильный	1	2Н135		
	3	Пресс гидравлический	1	ОКС-1671М		
	4	Машина для очистки узлов и деталей	1	ОМ-14266		
	5	Стенд обкаточно-тормозной	1	КИ-5540М		
	6	Стенд для испытания дизельной топливной аппаратуры	1	КИ-22205		
Основная надпись по ГОСТ 2.104-68 (форма 2)						

Приложение С
(справочное)
Таблица экспликации помещений

Поз.	Наименование	Кол.	Примечание
I	Участок ремонта силового и автотракторного электрооборудования	1	36 м ²
II	Участок зарядки и хранения аккумуляторных батарей	1	18 м ²
III	Медницко-жестяницкий участок	1	18 м ²
IV	Склад запасных частей и инструментально-раздаточная кладовая	1	36 м ²
V	Слесарно-механический участок	1	36 м ²
VI	Участок ремонта сборочных единиц сельскохозяйственных машин и оборудования животноводческих ферм	1	54 м ²
VII	Сварочный участок	1	54 м ²
VIII	Кузнечный участок	1	36 м ²
IX	Площадка для ремонта и регулировки сельскохозяйственной техники	1	140 м ²
X	Участок наружной мойки и разборки машин	1	72 м ²
XI	Участок технического обслуживания и диагностирования машин	1	
Основная надпись по ГОСТ 2.104-68 (форма 2)			

Приложение Г
(справочное)

Пример кинематической схемы и таблицы перечня элементов



Поз. Обозначение	Наименование	Кол.	Примечание
1	Подшипник скольжения радиальный	11	
2	Каток ведущий	4	
3	Двигатель электрический	1	
4	Муфта эластичная	2	
5	Муфта сцепления фрикционная	1	
6	Тормоз дисковый	1	
7	Передача зубчатая цилиндрическая прямозубая	1	
8	Передача зубчатая цилиндрическая косозубая	1	
9	Вал	2	

Основная надпись по ГОСТ 2.104-68 (форма 1)

Приложение У
(справочное)
Основные надписи по ГОСТ 2.104-68

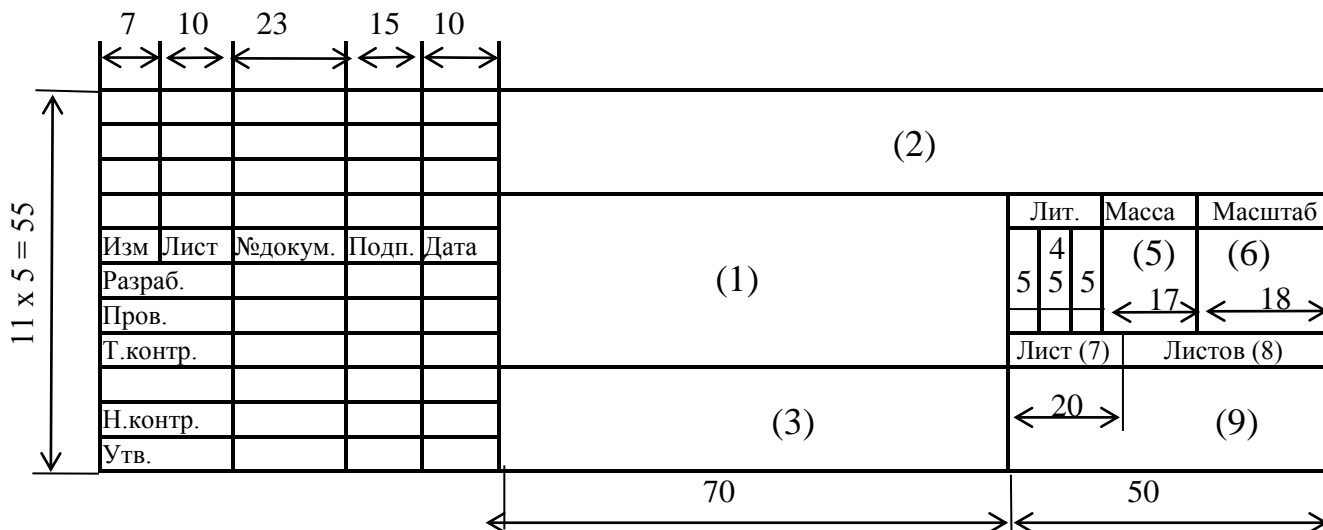


Рисунок У.1 - Форма 1 (для листов чертежей и схем)

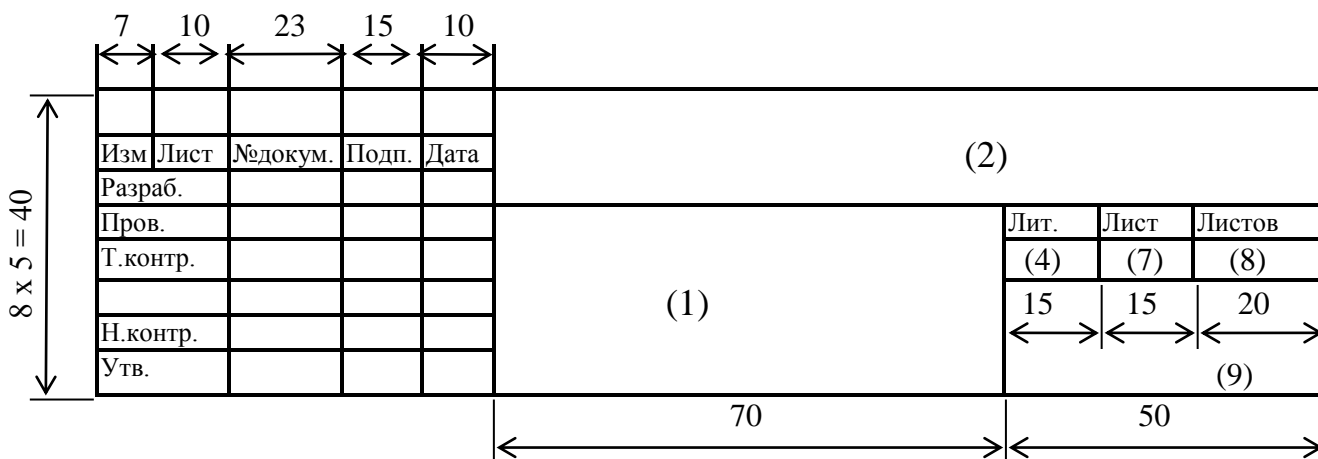


Рисунок У.2 - Форма 2 (для первой страницы текстового документа)

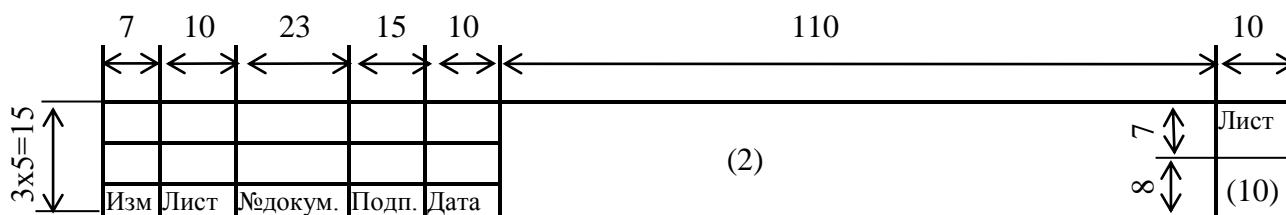


Рисунок У.3 - Форма 2 а (для последующих листов всех документов)

**Методические указания по подготовке и защите выпускной
квалификационной работы**

**Учебно-методическое пособие
для студентов направления подготовки бакалавриата 35.03.06
Агроинженерия, профиль «Технический сервис в АПК»**

Подписано в печать
Бумага для множительных аппаратов
Тираж 100 экз.

Формат 60x84 1/16
Объем 5,0 п.л.
Заказ №

Уральский государственный аграрный университет
620075, г. Екатеринбург, ул.К.Либкнехта, 42 .